

AUTOMATICKÝ ODVZDUŠŇOVACÍ VENTIL 1/2", CALIDO



Značka	CALIDO
Záruka	2 roky
materiál	mosaz
maximální teplota	120°C
maximální tlak	10 barů
přípojovací závit uzavíracího ventilu	G 1/2"

NÁZEV	KÓD	EAN	HMOTNOST
automatický odvzdušňovací ventil 1/2", CALIDO	ARK-ODP-12	5904365612241	0.124000

AUTOMATICKÝ ODVZDUŠŇOVACÍ VENTIL 1/2", CALIDO

POUŽITÍ

Odvzdušňovací ventil je klíčovým prvkem každé instalace topného systému. Slouží k odvodu vzduchu z uzavřených topných systémů (*médium zbavené částic, vláken a dalších kontaminantů dle normy PN-C-04607:1993*) a instalací s roztokem vody s glykolem s koncentrací až 50 %. Díky vhodné konstrukci zajišťuje nepřetržitý a bezproblémový provoz a také eliminuje problémy spojené s provzdušňováním systému.

PRINCIP

Provoz odvzdušňovacího ventilu je založen na práci plováku, který během akumulace vzduchu klesá na spodní část tělesa odvzdušňovacího ventilu – v této poloze se ventil otevře a spustí odvzdušňování instalace. Během odvzdušňování hladina vody zvedne plovák uzavřením ventilu odvzdušňovacího ventilu. Odvzdušňování probíhá automaticky bez zásahu uživatele.

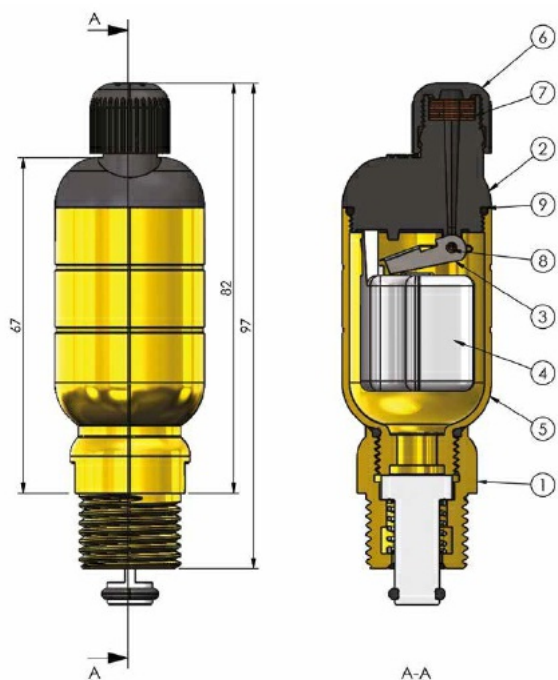
DODATEČNÁ OCHRANA PROTI ÚNIKU

Automatický odvzdušňovací ventil Calido je vybaven dodatečnou ochranou proti úniku, která se nachází v koncovce odvzdušňovacího potrubí. Úlohu dodatečného zabezpečení hrají hygroskopické papíry, které při kontaktu s vodou zvětšují svůj objem a zároveň uzavírají průtok odvzdušňovacím potrubím. Dodatečná ochrana je navržena tak, aby zajistila těsnost odvzdušňovacího potrubí v případě kontaminace a zablokování plovákového mechanismu, kdyby médium mohlo unikat odvzdušňovacím potrubím.

Po zaschnutí se papíry vrátí do původní velikosti, což umožňuje další provoz odvzdušňovacího potrubí. Krytku odvzdušňovacího potrubí lze také použít k úplnému uzavření odvzdušňovacího potrubí jeho co největším utažením do uzavřené polohy.

KONSTRUKCE A ROZMĚRY

Každý prvek větracího otvoru Calido je vyroben z vysoce kvalitních materiálů, což zaručuje jeho trvanlivost a odolnost.



No.	Prvek	Material
1.	Uzavírací ventil	CW617N
2.	Víko odvzdušňovacího otvoru	POM
3.	Páka odvzdušňovacího otvoru	AISI 304
4.	Plovák	PP
5.	Těleso	CW617N
6.	Krytka odvzdušňovacího otvoru	PP
7.	Hydrokopické podložky	-
8.	Těsnění	Silikon
9.	O-kroužek	NBR

SPRÁVNÁ INSTALACE A PROVOZ

Pro zajištění efektivního a dlouhodobého provozu odvzdušňovacího zařízení postupujte podle těchto kroků:

- Před instalací systém důkladně propláchněte a použijte vhodný filtr nebo odlučovač znečišťujících látek.
- Namontujte jej v nejvyšším bodě instalace nebo na místě, kde se hromadí vzduch.
- Vertikální instalace
- Po instalaci odšroubujte odvzdušňovací matici o jednu otáčku z uzavřené polohy, čímž zajistíte správný provoz odvzdušňovacího systému a ochráníte ho před únikem.



Volitelné: Krytku odvzdušňovacího potrubí lze utáhnout, což umožňuje úplné uzavření ventilu

PROČ ZVOLIT ODVZDUŠŇOVACÍ VENTIL CALIDO?

1. Bezúdržbový provoz – plně automatické odvzdušňování systému
2. Odolná konstrukce – mosazné tělo a uzavírací ventil zajišťují odolnost proti tlaku a teplotě.

3. Hygroskopický těsnicí systém – dodatečná ochrana proti úniku. Průmyslový vzor je registrovaný u Úřadu pro duševní vlastnictví Evropské unie, čímž získává ochranu ve všech členských státech Evropské unie.

+420 386 322 663
intercom@intercom-bohemia.cz

Intercom Bohemia s. r. o.
Trocnovská 1063, 374 01 Trhové Sviny