

Použití a údržba

Gratulujeme Vám! Právě jste zakoupili vysoce kvalitní a spolehlivý výrobek produktové řady SAGITTARIUS. Vysokou dlouhodobou funkčnost vaší nové vodovodní baterie podmiňuje dodržení některých základních podmínek a parametrů jak v průběhu instalace, tak i při běžném denním používání.

Všechny směšovací baterie jsou testovány na tlaky a teploty vyšší než jakým bude výrobek vystaven v běžném provozu. Aby si udržely co nejdéle své vysoké provozní parametry, je nutné kontrolovat a udržovat tyto základní provozní podmínky:

- minimální tlak 0,5 bar
- maximální tlak 5 bar
- optimální tlak 3 bar
- maximální teplota vody 80°C
- teplota studené vody na přívodu mezi 10°C - 25°C

Upozornění: Před pokračováním v instalaci se ujistěte, že zásoby vody (v případě napojení na jakýkoliv druh zásobníku) jsou dokonale vyčištěny, aby se zabránilo poškození vnitřní části vaší nové baterie. Ze stejného důvodu doporučujeme na přívodech vodovodního řádu instalovat rohové ventily vybavené filtrem. Pokud tlak vody na přívodech překročí 3 bary, doporučujeme instalaci redukčních ventilů. Dále je třeba se vyvarovat velkým teplotním rozdílům na přívodech teplé a studené vody.

Obecná pravidla pro instalaci připojovacích flexibilních hadiček.

Pro správnou instalaci přívodních flexibilních hadiček postupujte podle pokynů níže

1. Zkontrolujte, zda je závit na flexibilní hadici shodný se závitem na baterii;
a) ujistěte se, že je vloženo těsnění do převlečné matice na konci flexibilní hadice;
b) nepoužívejte konopí ani teflon, na závit flexibilní hadice,

Upozornění: závit na obou koncích flexibilní hadice dotahujte pouze ručně - požadovaný utahovací moment je 2-3 Nm.

2. Nedotahujte flexibilní hadice klíčem.
3. Po instalaci se ujistěte se, že hadice není po instalaci nikde příliš ohnutá, hlavně u obou svých konců.

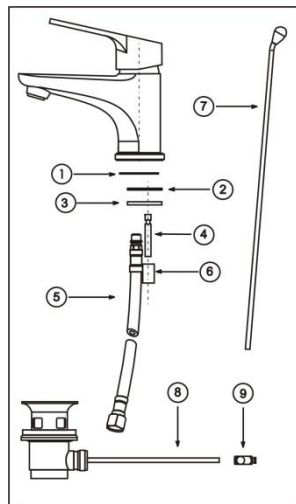
4. Zkontrolujte, zda se při dotahování matice nevyšrouboval druhý konec flexibilní hadice z těla baterie.
5. Vždy zkontrolujte, zda po ukončení instalace flexibilní hadice, nikde nedochází k úniku kapaliny.

Instalace stojánkové baterie

Aby Vaše baterie byla správně nainstalovaná do keramiky postupujte podle následujících instrukcí:

1. Našroubujte ručně flexibilní hadici (5) a tyčku se závitěm (4) do těla baterie.
2. Vložte gumový „O“-kroužek (1) pod spodní část baterie, případně do drážky na spodku těla baterie (podle typu).
3. Usadte správně baterii na sanitu (např. umyvadlo) a nasadte z druhé strany gumové těsnění (2) a poté železnou podložkou (3), obojí ve tvaru podkovy.
4. Vše utáhněte maticí (6)..
5. Připojte flexibilní hadici na řad (např. rohové ventily), dávejte pozor na to, zda máte vyvedenu na levé straně teplou vodu a na pravé straně studenou.
6. Zkontrolujte, zda správně pracuje táhlo k automatickému uzávěru sifonu (7). Spojte táhlo od sifonu s táhlem u piletu (8) použitím svěrky (9).

Po instalaci otevřete hlavní uzávěr vody a zkontrolujte, zda v každé pozici vodovodní baterie správně pracuje

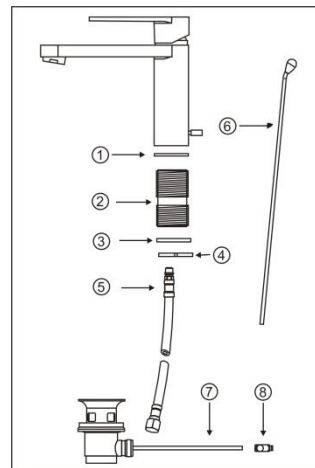


Instalace stojánkové baterie se spodním závitěm

Aby Vaše baterie byla správně nainstalovaná, postupujte podle následujících instrukcí:

1. Našroubujte ručně flexibilní hadici (5) a spodní díl se závitěm (2) do těla baterie.
2. Vložte gumový „O“-kroužek (1) pod spodní část baterie, případně do drážky na spodku těla baterie (podle typu).
3. Usadte správně baterii na sanitu (např. umyvadlo) a navlečte na spodní díl se závitěm gumové těsnění (3).
4. Vše utáhněte maticí (4).
5. Připojte flexibilní hadici na řad (např. rohové ventily), dávejte pozor na to, zda máte vyvedenu na levé straně teplou vodu a na pravé straně studenou.
6. Zkontrolujte, zda správně pracuje táhlo k automatickému uzávěru sifonu (6). Spojte táhlo od sifonu s táhlem u piletu (7) použitím svěrky (8).

Po instalaci otevřete hlavní uzávěr vody a zkontrolujte, zda v každé pozici vodovodní baterie správně pracuje

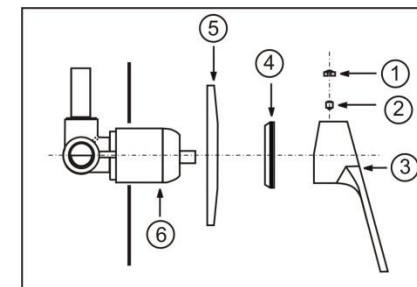


Instalace baterie pod omítku

Umístěte tělo baterie do otvoru vytvořeného ve stěně a připojte přívod horké vody z levé a studené z pravé strany. Vývod smíšené vody by měl být směřován nahoru. Při zabudovávání těla baterie počítejte při jejím umístění s tloušťkou případného obložení.

Při instalaci krytu baterie a ovládací páčky postupujte následovně:

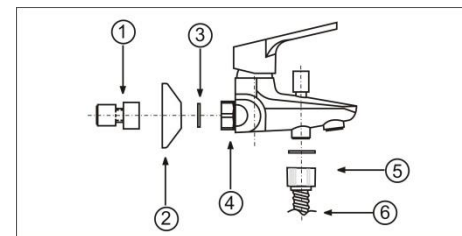
1. nasadte gumové těsnění (4) do otvoru krytky (5)
 2. takto osazenou krytku (5) nasadte na tělo baterie (6) a posuňte tak, aby přiléhala těsně ke zdi
 3. umístěte rukojeť (3) na čep kartuše a dotáhněte zajišťovacím šroubkem (2)
 4. vložte a zamáčkněte rozlišovač (1) (teplá/studená) do páčky (3)
- Po instalaci otevřete hlavní uzávěr vody a zkontrolujte, zda vodovodní baterie pracuje správně



Instalace stěnové vanové a sprchové baterie

1. našroubujte etážku (1) do 1/2" koncovky potrubí ve zdi
2. našroubujte na ni krycí růžici (2) tak, aby přiléhala těsně ke zdi
3. nyní namontujte tělo baterie na etážku (1) pomocí převlečných matic (4), do nichž před montáží vložte těsnění (3) a nakonec matice pevně dotáhněte.
4. sprchovou hadici našroubujte na hadicový vývod (6) - nezapomeňte opět mezi tyto části vložit těsnění (5).

Po instalaci otevřete hlavní uzávěr vody a zkontrolujte, zda vodovodní baterie pracuje správně.

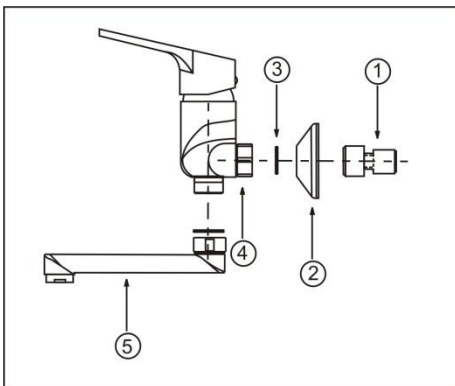


Instalace stěnové umyvadlové baterie

Aby stěnová umyvadlová baterie byla nainstalována správně, postupujte podle následujících pokynů:

1. našroubujte etážku (1) do 1/2" koncovky potrubí ve zdi
2. našroubujte na ni krycí růžici (2) tak, aby přiléhala těsně ke zdi
3. nyní namontujte tělo baterie na etážku (1) pomocí převlečných matic (4), do nichž před montáží vložíte těsnění (3) a nakonc matice pevně dotáhněte.
4. výtokové ramínko (6) našroubujte na 3/4" vývod z těla baterie - nezapomeňte vložit těsnění (5) pokud již není součástí ramínka

Po instalaci otevřete hlavní uzávěr vody a zkontrolujte, zda vodovodní baterie pracuje správně.



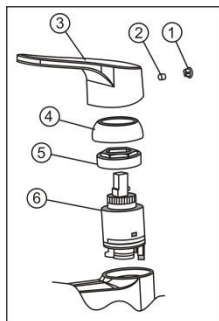
Výměna kartuše

Při výměně kartuše vodovodní baterie postupujte následovně:

1. sejměte rozlišovač (1), vyšroubujte šroubek (2) a sejměte ovládací páku (3)
2. odšroubujte plastový kryt kartuše (4)
3. odšroubujte přítlačnou matici (5) a vyjměte kartuš (6)
4. vložte novou kartuš a zkompletujte části v opačném pořadí

UPOZORNĚNÍ:

abyste předešli poškození keramických desíček v kartuši, dotahujte přítlačnou matici (5) momentovou silou 10 Nm



Záruka

Všechny výrobky firmy produktové řady SAGITTARIUS. byly vyrobeny a testovány ve výrobním závodě podle kvalitativních standardů stanovených podle pravidel ISO 9001:2008.

Na vodovodní baterie poskytujeme záruku: 6 let na kartuši a 2 roky na závady odlitku a kovových částí vystavených provozu. Záruka se vztahuje výhradně na případné výrobní vady.

Výrobce nepřebírá odpovědnost a zamítá uznat reklamace za škody způsobené: chybným užíváním, nesprávnou instalací, používáním nevhodných, agresivních nebo abrazivních (brusných) čisticích prostředků, které mohou vážně poškodit povrch baterií a armatur.

Reklamovaný výrobek musí být vrácen ke kontrole nevyplaceně. V případě uznání reklamace bude obratem vyměněn za nový a odeslán zpět k zákazníkovi.

Váš prodejce:

Distribuci výrobků SAGITTARIUS v České Republice zajišťuje:

INTERCOM Bohemia spol. s r.o.

Trocnovská 1063, 374 01 Trhové Sviny
tel.: +420386322663, fax.: +420386322878
mail: intercom@intercom-bohemia.cz,
e-shop.: www.sagittarius.cz



Návod k použití a údržbě