

Seznámení

Gratuluje Vám, právě jste si zakoupili výrobek vysoké kvality a spolehlivosti. Aby Vaše vodovodní baterie pracovala co nejkvalitněji a co nejdéle, je nutné dodržet nejen správný postup při její instalaci ale i určitá pravidla při jejím denním užívání.

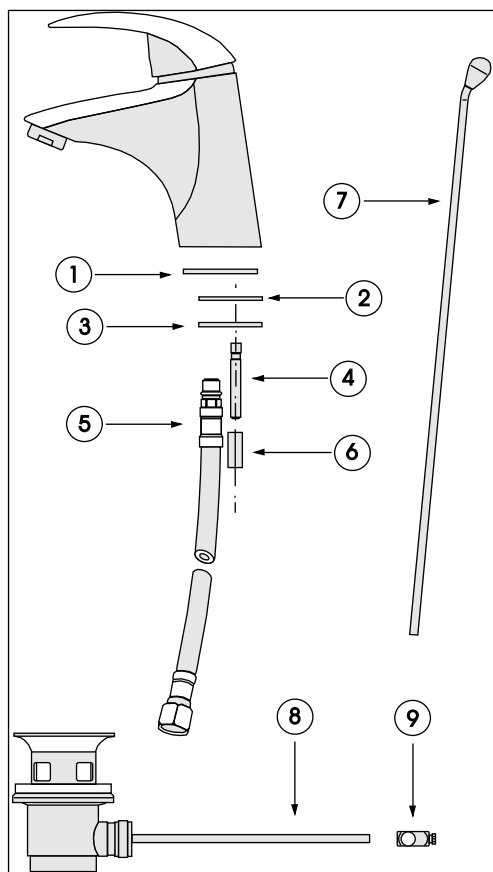
Hodnoty tlaku a teploty při kterých jsou naše vodovodní baterie testovány, jsou vyšší než hodnoty, kterým budou vystaveny v běžném provozu. Přesto, aby bylo dosaženo jejich maximální výkonnosti a životnosti, je třeba zkontrolovat parametry přívodního vodovodního potrubí. Jsou to tyto hodnoty:

Minimální tlak 0,5 bar
Optimální tlak 1-5 bar
Maximální teplota 80°C

UPOZORNĚNÍ:

Před instalací vodovodní baterie zkontrolujte, zda je přívodní vodovodní potrubí zbaveno všech nečistot (zejména při instalaci nového potrubí v něm zůstávají hrubé nečistoty jako písek, zbytky malty a pod.), abyste zabránili možnému poškození vnitřních částí baterie. Abyste tomuto zcela předešli, doporučujeme instalovat před vodovodní baterii do potrubí filtr.

Přesahuje-li tlak vody v přívodním potrubí 3 bary, doporučujeme jej snížit pomocí redukčního ventilu, čímž se vyhnete velkým rozdílům tlaku mezi teplou a studenou vodou.



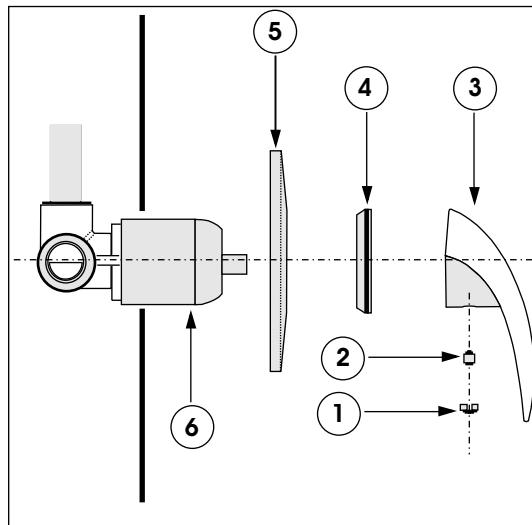
obr. 1

INSTALACE stojánkové baterie (obr.1)

Aby byla stojánková umyvadlová baterie správně nainstalována, postupujte následujícím způsobem:

1. našroubujte flexibilní připojovací hadičky (5) a fixační tyčku se závitem (4) do těla baterie
2. vložte "O" kroužek (kruhové těsnění) (1) ze spodku těla baterie, případně do drážky na jejím spodku (liší se podle typu baterie)
3. umístěte baterii na umyvadlo (či jinou použitou sanitu), na fixační tyčku (4) nasad'te gumové těsnění ve tvaru podkovy (2) a kovovou podložku stejného tvaru (3)
4. přitáhněte vše maticí (6)
5. napojte připojovací hadice (5) na přívodní potrubí - zkontrolujte, zda je přiváděna na levé straně teplá a na pravé studené voda
6. zkontrolujte, zda se volně pohybuje táhlo k automatickému uzávěru sifonu (7), poté je, pomocí svěrky (9), spojte s tělesem pilety sifonu (8)

Po instalaci otevřete hlavní uzávěr vody a zkontrolujte zda vodovodní baterie pracuje v každé pozici správně.



obr.2

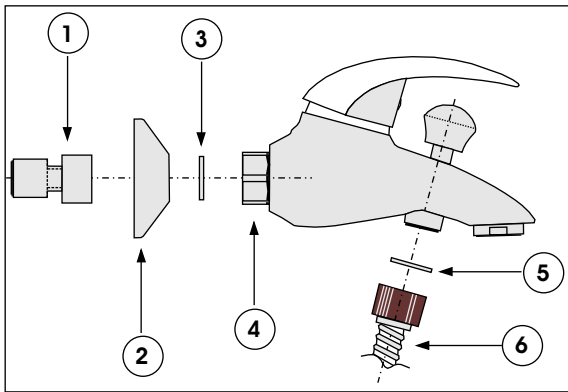
INSTALACE - podomítkové baterie (obr.2)

Umístěte tělo baterie do otvoru vytvořeného ve stěně a připojte přívod horké vody z levé a studené z pravé strany. Vývod smíšené vody by měl být směřován nahoru. Při zabudování těla baterie počítejte při jejím umístění s tloušťkou případného obložení.

Při instalaci krytky a rukojetě postupujte následovně (obr.2):

1. nasad'te gumové těsnění (4) do otvoru krytky (5)
2. takto osazenou krytku (5) nasad'te na tělo baterie (6) a posuňte tak, aby přiléhala těsně ke zdi
3. umístěte rukojeť (3) na čep kartuše a dotáhněte zajišťovacím šroubkem (2)
4. vložte a zamáčkněte rozlišovač (1) (teplá/studená) do páčky (3)

Po instalaci otevřete hlavní uzávěr vody a zkontrolujte zda vodovodní baterie pracuje v každé pozici správně.

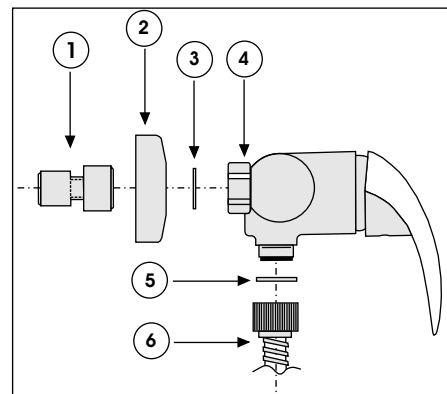


obr.3

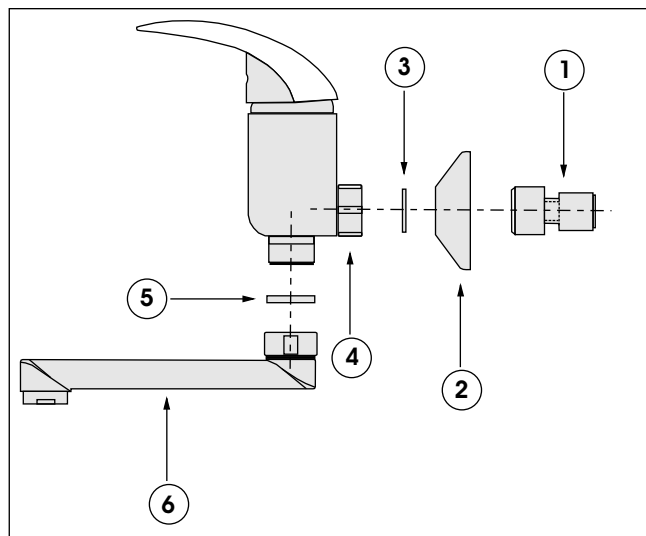
INSTALACE stěnové vanové a sprchové baterie (obr. 3 a 4)

1. našroubujte etážku (1) do 1/2" koncovky potrubí ve zdi
2. našroubujte na ni krycí růžici (2) tak, aby přiléhala těsně ke zdi
3. nyní namontujte tělo baterie na etážky (1) pomocí převlečných matic (4), do nichž před montáží vložíte těsnění (3) a nakonec matice pevně dotáhněte.
4. sprchovou hadici našroubujte na hadicový vývod (6) - nezapomeňte opět mezi tyto části vložit těsnění

Po instalaci otevřete hlavní uzávěr vody a zkontrolujte zda vodovodní baterie pracuje v každé pozici správně.



obr.4



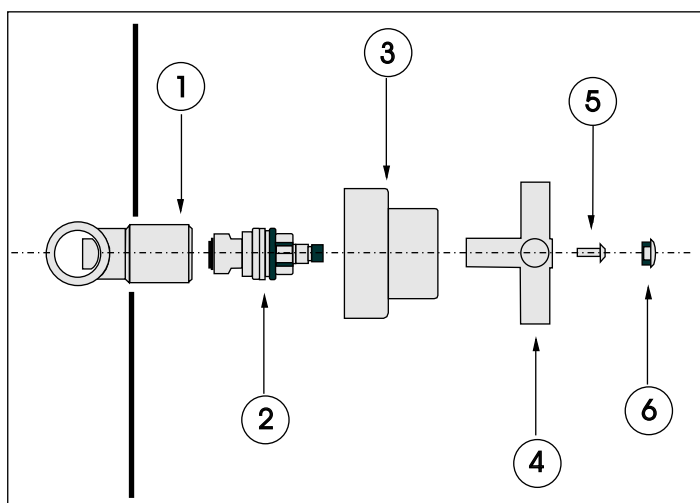
obr.5

INSTALACE stěnové umyvadlové baterie (obr.5)

Aby stěnová umyvadlová baterie byla nainstalována správně, postupujte podle následujících pokynů:

1. našroubujte etážku (1) do 1/2" koncovky potrubí ve zdi
2. našroubujte na ni krycí růžici (2) tak, aby přiléhala těsně ke zdi
3. nyní namontujte tělo baterie na etážky (1) pomocí převlečných matic (4), do nichž před montáží vložíte těsnění (3) a nakonec matice pevně dotáhněte.
4. sprchovou hadici našroubujte na hadicový vývod (6) - nezapomeňte opět mezi tyto části vložit těsnění

Po instalaci otevřete hlavní uzávěr vody a zkontrolujte zda vodovodní baterie pracuje v každé pozici správně.



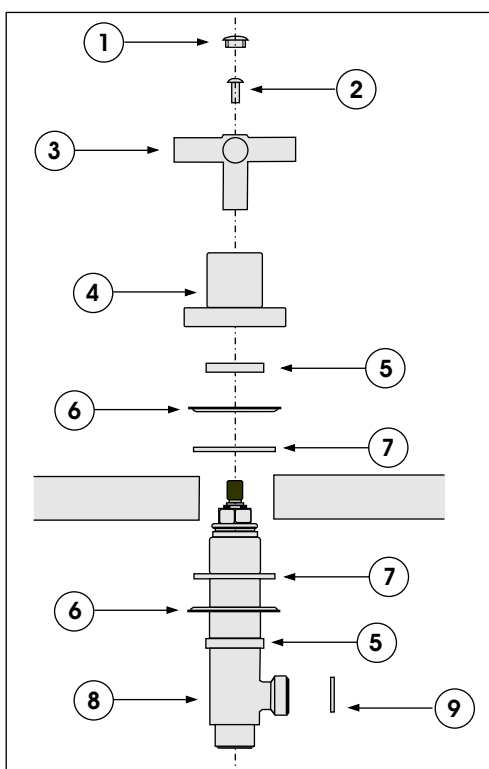
obr.6

INSTALACE podomítkového ventilu (obr. 6)

Umístěte podomítkový ventil do potrubí tak, aby zhruba polovina ventilu byla ve zdi a druhá nad ní. Pro instalaci krytky a rukojetě postupujte dle níže uvedených pokynů:

1. našroubujte krytku ventilu (3) tak, aby těsně přiléhala ke zdi
2. rukojeť (4) nasadíte na tisícíhran (čtyřhran - podle typu ventilu) čepu ventilu a zajistíte šroubkem (5)
3. vložte rozlišovač teplá/studená (6) do otvoru a zamáčkněte jej

Po instalaci otevřete hlavní uzávěr vody a zkontrolujte zda ventil pracuje v každé pozici správně.



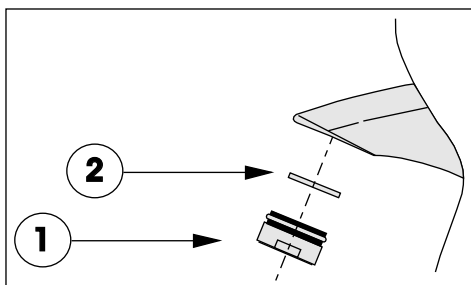
obr. 7

INSTALACE ventilu (obr.7)

Pro správnou instalaci ventilu postupujte podle následujících pokynů:

1. ventil (8) protáhněte otvorem. Musí na něm být v té chvíli nasazena matice (5), kovová (6) a molitanová podložka (7)
2. na takto usazený ventil umístěte shora druhou molitanovou podložku (7), kovovou podložku (6) a matici (5) , jíž vše dotáhnete
3. dále našroubujte krytku ventilu (4)
4. rukojeť (3) nasad'te na tisícíhran (čtyřhran - podle typu ventilu) čepu ventilu a zajistěte šroubkem (2)
3. vložte rozlišovač teplá/studená (1) do otvoru a zamáčkněte jej

Po instalaci otevřete hlavní uzávěr vody a zkontrolujte zda ventil pracuje v každé pozici správně.



obr.8

Údržba a péče (obr.8)

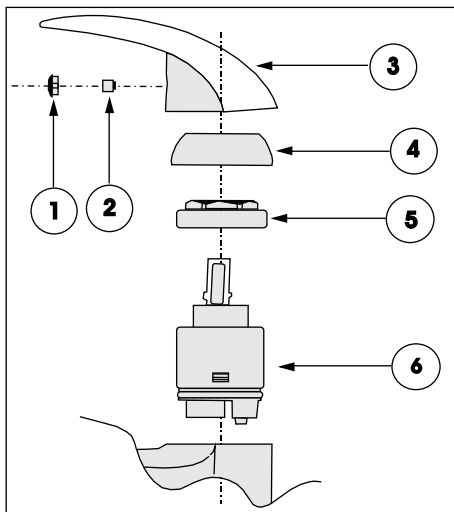
Výrobky Sagitarius nevyžadují zvláštní péči mimo běžného pravidelného čištění perlátoru, abychom se vyhnuli usazeninám a případným hnilobám. Postupujte následovně:

1. patřičným klíčem povolte perlátor (1)
2. odejměte pryžové těsnění (2)
3. vypláchněte sítko perlátoru (1) pod tekoucí vodou
4. zkompletujte části v obráceném pořadí

Údržba a péče o vnější části

Na čištění vodovodních baterií a ventilů používejte výhradně vodu a neutrální saponáty za použití pryžových mycích hub a pro vysoušení měkké hadry.

Alkohol, rozpouštědla a čisticí prostředky, obsahující kyselé nebo agresivní komponenty, antikoroziční prostředky, brusný papír nebo drátěnky jsou nevhodné, jelikož by mohly nevratně poškodit povrch Vaší vodovodní baterie.



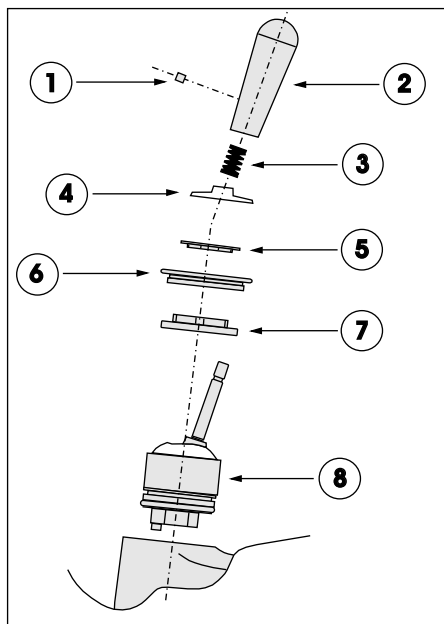
obr.9

Výměna kartuše (obr. 9)

Při výměně kartuše vodovodní baterie postupujte následovně:

1. sejměte rozlišovač (1), vyšroubujte šroubek (2) a sejměte ovládací páku (3)
2. odšroubujte plastový kryt kartuše (4)
3. odšroubujte přítlačnou matici (5) a vyjměte kartuš (6)
4. vložte novou kartuš a zkompletujte části v opačném pořadí

UPOZORNĚNÍ: abyste předešli poškození keramických destiček v kartuši, dotahujte přítlačnou matici (5) momentovou silou 10 Nm



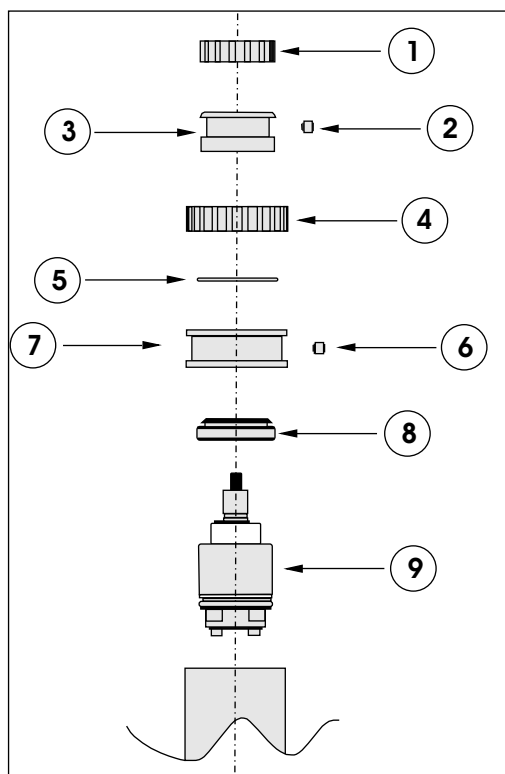
obr.10

Výměna joystickové kartuše (obr.10)

Při výměně joystickové kartuše vodovodní baterie postupujte následovně:

1. vyšroubujte zajišťovací šroubek (2) a sejměte ovládací páku (3)
2. odeberte pružinku (3) a podložku (4) z táhla kartuše
3. rozšroubujte matici (6) tak, aby se nepoškodila podložka (5), která bude pravděpodobně přilepena na matici.
4. odmontujte matici (7) a vyjměte kartuš (8)
5. vložte novou kartuš a zkompletujte části v opačném pořadí

UPOZORNĚNÍ: abyste předešli poškození keramických destiček v kartuši, dotahujte přítlačnou matici (7) momentovou silou 10 Nm



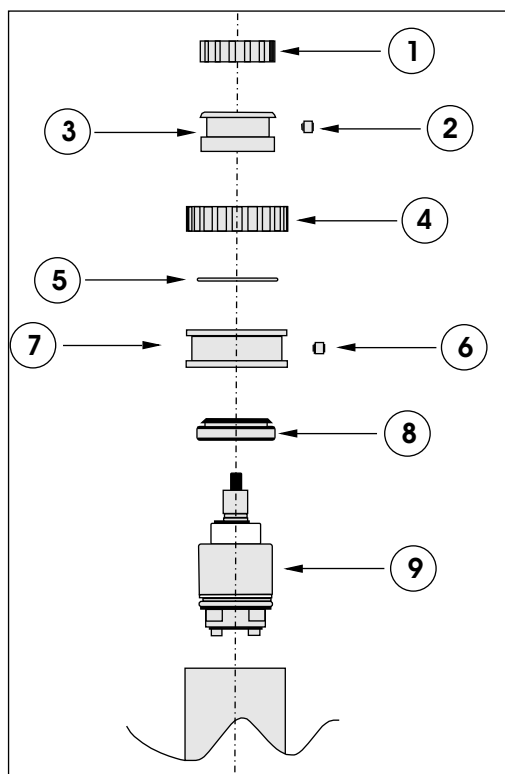
obr.11

Výměna progresivní kartuše (obr.11)

Při výměně progresivní kartuše vodovodní baterie postupujte následovně:

1. sejměte pryžové kroužky (1 a 4) z ovladače (3 a 7)
2. uvolněte zajišťovací šroubky (2 a 6)
3. vyjměte ovladače (3 a 7) z táhla kartuše (9)
4. vyšroubujte a vyjměte přítlačnou matici kartuše (8)
5. vyjměte kartuš (9)
6. vložte novou kartuš a zkompletujte části v opačném pořadí

UPOZORNĚNÍ: abyste předešli poškození keramických destiček v kartuši, dotahujte přítlačnou matici (8) momentovou silou 10 Nm



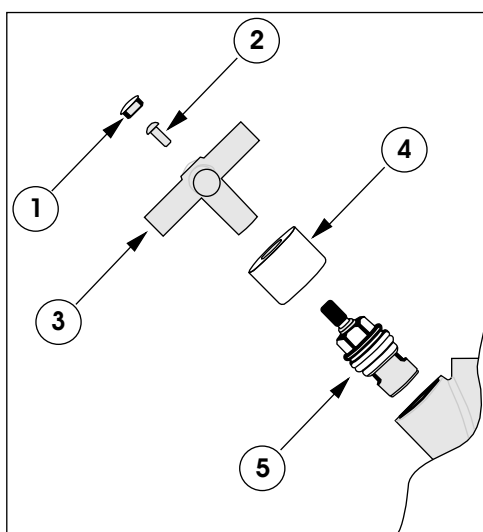
obr.11

Výměna progresivní kartuše (obr.11)

Při výměně progresivní kartuše vodovodní baterie postupujte následovně:

1. sejměte pryžové kroužky (1 a 4) z ovladače (3 a 7)
2. uvolněte zajišťovací šroubky (2 a 6)
3. vyjměte ovladače (3 a 7) z táhla kartuše (9)
4. vyšroubujte a vyjměte šroub na matici kartuše (8)
5. vyjměte kartuš (9)
6. vložte novou kartuš a zkompletujte části v opačném pořadí

UPOZORNĚNÍ: abyste předešli poškození keramických destiček v kartuši, dotahujte přítlačnou matici (5) momentovou silou 10 Nm



obr.12

Výměna ventilu/vršku "klasické" baterie (obr.12)

Při výměně ventilu baterie postupujte následovně:

1. sejměte krytku s rozlišovačem teplá/studená (1), vyšroubujte zajišťovací šroubek (2) a sundejte rupojeť (3)
2. odšroubujte kryt vršku (4)
3. odšroubujte vršek (5)
4. vyměňte vršek a zkompletujte části v opačném pořadí.

UPOZORNĚNÍ: abyste předešli poškození keramických destiček v kartuši, dotahujte přítlačnou matici (5) momentovou silou 10 Nm

Záruční podmínky

Záruční doba pro celou řadu výrobků Sagitarius je 5 let (pokud není uvedeno jinak) a kryje možná výrobní poškození.

Poškození vzniklá z jiných příčin nebudou akceptována (např. nesprávné používání, neodborná montáž, použití agresivních nebo brusných čistících prostředků atp.)