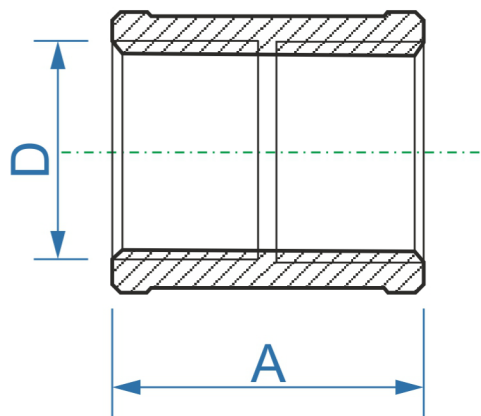


07824CR

nátrubek - hrdlo



objednací kód	PN [Mpa]	A [mm]	D
07824-38	1,0	19,5	3/8"
07824CR12	1,0	25	1/2"
07824-34	1,0	30	3/4"
07824-1	1,0	37	1"