

ROBOCAL

AUTOMATICKÝ ODVZDUŠŇOVACÍ VENTIL

objednací číslo: CLF5025*



Funkce:

Tyto automatické odvzdušňovací ventily slouží k odstranění reziduálního (zbytkového) vzduchu v otopných a klimatizačních systémech, bez nutnosti ručního zásahu. Tím se zabrání nežádoucí hlučnosti, opotřebení zařízení v rozvodu a neefektivnímu výkonu otopných těles.



Sortiment produktů:

Série CLF502533 - automatický odvzdušňovací ventil s horizontálním ventilkem - velikost přípoj. závitů 3/8"

Série CLF502543 - automatický odvzdušňovací ventil s horizontálním ventilkem - velikost přípoj. závitů 1/2"

Technické specifikace

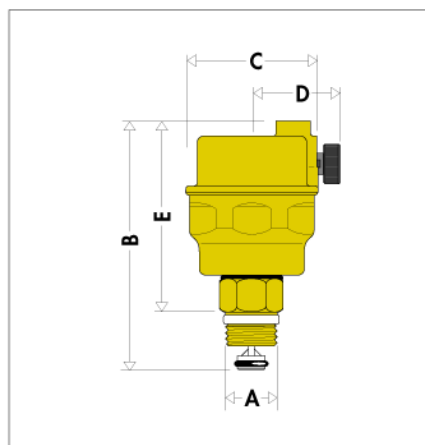
Materiál:

Těleso a kryt:	mosaz EN 12165 CW617N
Plovák:	PP
Odvzd. hrdlo a zátka:	silikonová pryž
Pružina:	nerezová ocel
Těsnění:	EPDM
Těsnění na uzavíracím ventilu:	PTFE

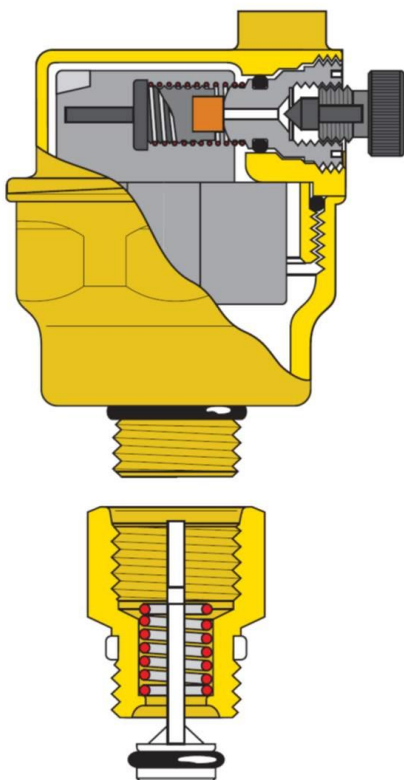
Parametry:

Médium:	voda, roztoky glykolu
Max. podíl glykolu:	30%
Max. pracovní tlak:	10 barů
odvzdušňovací tlak:	4 bary

Rozměry



A	B	C	D	E
3/8"	72	∅ 40	25	57
1/2"	79	∅ 40	25	61



Zpětná klapka

Zpětná klapka dodávaná s automatickým odvzdušňovacím ventilem, usnadňuje údržbu a kontrolu odvzdušnění. V případě sejmutí odvzdušňovacího ventilu není nutno vypouštět vodu ze systému. O-kroužky z EPDM spolehlivě zajistí dobré utěsnění zpětné klapky.

Fluidní dynamické vlastnosti vzduchu (při plnění systému)



Plovák je zajištěn proti rotaci a vybaven antivibračním systémem.

Plovák je konstruován tak, že když je v klidové poloze, odvzdušňovací hrdlo není ovlivněno žádnými vnějšími vlivy.



"Suché" odvzdušňovací hrdlo.

Konstrukce plováku a vnitřních částí je řešena tak, že voda nikdy nedosáhne až k odvzdušňovacímu hrdlu. To zabrání poruchám způsobených infiltrací nečistot přítomných v tekutině.

Instalace

Vzduch je odváděn ze systému otočením zátky na odvzdušňovacím hrdle proti směru hodinových ručiček o jednu kompletní otáčku od plně uzavřené polohy. Vzduch je automaticky ventilován v případě, že je zátku ponechána v této poloze.

Doporučuje se, aby větrací otvory nebyly instalovány na nepřístupných místech a nebyly vystaveny mrazu.