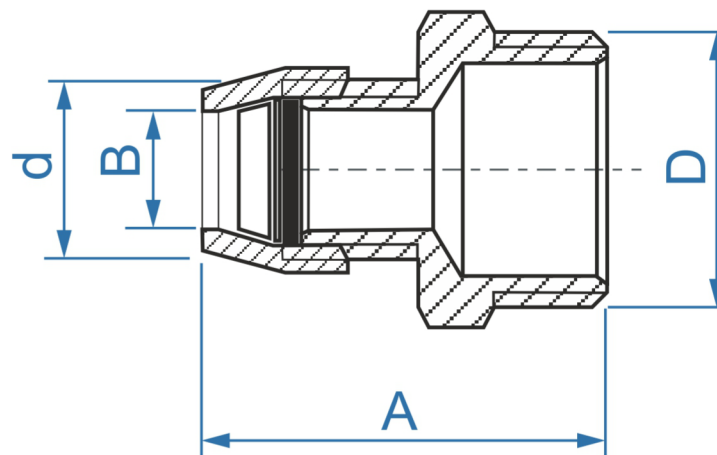


02514M

svěrná přechodka M (vnější závit)
redukce pro měděnou trubičku \varnothing 10 mm



objednací kód	PN [MPa]	A [mm]	B [mm]	D	d
02514-M3810	1,0	39	10	3/8"	3/8"
02514-M1210	1,0	34	10	1/2"	3/8"