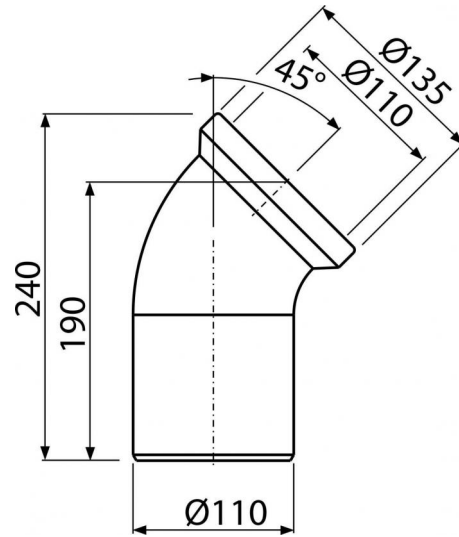


**A90-45**

Dopojení k WC – koleno 45°

**Použití**

Pro připojení WC na odpadní potrubí

**Vlastnosti**

- Materiál: polypropylen
- Napojení na odpad Ø110 mm
- Sklon pod úhlem 45°

**Rozsah dodávky**

- Koleno
- Těsnění

**Objednací kód, Logistické informace**

Kód	EAN	Hmotnost (kus   balení   paleta)	Rozměr (kus   balení)	Množství (balení   paleta)
A90-45	8594045931822	0,2864   5,7280   111,6480 kg	240×135×150   590×430×390 mm	20   320 ks

**Záruky**

2/2 roky

**Celní kód**

39174000