

HAKL BDv



č. sklad. karty / obj. číslo: HABD50V, HABD80V, HABD100V, HABD120V, HABD150V, HABD200V

fakturační název výrobku: HAKL BD 50v zásobníkový ohřívač vody
 HAKL BD 80v zásobníkový ohřívač vody
 HAKL BD 100v zásobníkový ohřívač vody
 HAKL BD 120v zásobníkový ohřívač vody
 HAKL BD 150v zásobníkový ohřívač vody
 HAKL BD 200v zásobníkový ohřívač vody

základní popis: Elektrický zásobníkový ohřívač vody, svislé provedení

- výhody:
- ochrana ocelové nádoby dvojitým titániovým smaltem
 - vynikající tepelně-izolační vlastnosti
 - tepelná pojistka zabraňující přehřátí topné spirály
 - mrazuvzdorná pojistka proti zamrznutí vody v zásobníku
 - anodová tyč prodlužující životnost zásobníku
 - nastavitelný termostat se signalizací ohřevu
 - pojistný ventil se zpětnou klapkou jako součást balení
 - univerzální konzole na zavěšení ohřívače

popis: Elektrické ohřívače vody HAKL BDv patří do produktové řady tvořené tlakovými zásobníky s ocelovou nádobou. Dlouhou životnost zásobníku zaručuje dvojitá vrstva titanového smaltu a zabudovaná anodová tyč. Doplnkové označení „V” (BDv), znamená vertikální provedení s válcovitým designem, proto regulace teploty ohřevu vody a připojovací vývody ohřívače se nachází na spodní straně krytu. Výkon topné spirály je navržený tak, aby nepřetěžoval elektrickou síť, ale zároveň umožnil rychlý ohřev vody v zásobníku. Sériově montovaná tepelná pojistka zabezpečuje vyšší stupeň ochrany spirály proto přehřátí v krizových situacích. Požadovanou teplotu vody v zásobníku je možné nastavit pomocí otočného termostatu. Funkce mrazuvzdorné pojistky zabraňuje zamrznutí vody v ohřívači a tím také poškození nádoby. Takto nastavený termostat při běžné teplotě ohřev spirály nesepe, ale v případě výrazného poklesu teploty v místnost bezpečně ochrání ohřívač před zamrznutím. Součástí balení zásobníkových ohřívačů vody HAKL BDv je i pojistný ventil.

Zalistovací tabulka:

Model	HAKL BD 50v	HAKL BD 80v
Objednávací číslo	HABD50V	HABD80V
Fakturační název	HAKL BD 50v zásobníkový ohřívač vody	HAKL BD 80v zásobníkový ohřívač vody
EAN kód	8586018641074	8586018641081
Rozměr produktu ŠxVxH	460 x 510 x 460 mm	460 x 700 x 460 mm
Rozměr krabice	480 x 580 x 490 mm	480 x 770 x 490 mm
Hmotnost produktu (samostatný)	17,68 Kg	21,6 Kg
Hmotnost produktu s krabicí	19 Kg	24 Kg

Model	HAKL BD 100v	HAKL BD 120v
Objednávací číslo	HABD100V	HABD120V
Fakturační název	HAKL BD 100v zásobníkový ohřívač vody	HAKL BD 120v zásobníkový ohřívač vody
EAN kód	8586018641098	8586018641104
Rozměr produktu ŠxVxH	460 x 805 x 460 mm	460 x 1000 x 460 mm
Rozměr krabice	480 x 900 x 490 mm	480 x 1070 x 490 mm
Hmotnost produktu (samostatný)	24,7 Kg	29,06 Kg
Hmotnost produktu s krabicí	27 Kg	31 Kg

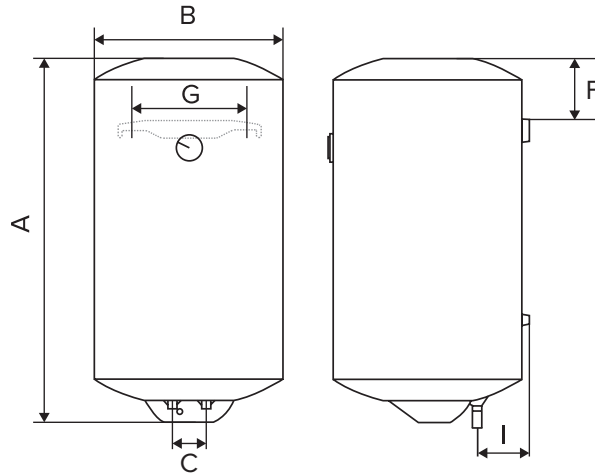
Model	HAKL BD 150v	HAKL BD 200v
Objednávací číslo	HABD150V	HABD200V
Fakturační název	HAKL BD 150v zásobníkový ohřívač vody	HAKL BD 200v zásobníkový ohřívač vody
EAN kód	8586018641722	8586018641739
Rozměr produktu ŠxVxH	550 x 935 x 560 mm	550 x 1105 x 560 mm
Rozměr krabice	570 x 1005 x 580 mm	570 x 1175 x 580 mm
Hmotnost produktu (samostatný)	40 Kg	48 Kg
Hmotnost produktu s krabicí	43 Kg	51,5 Kg

Technické parametry

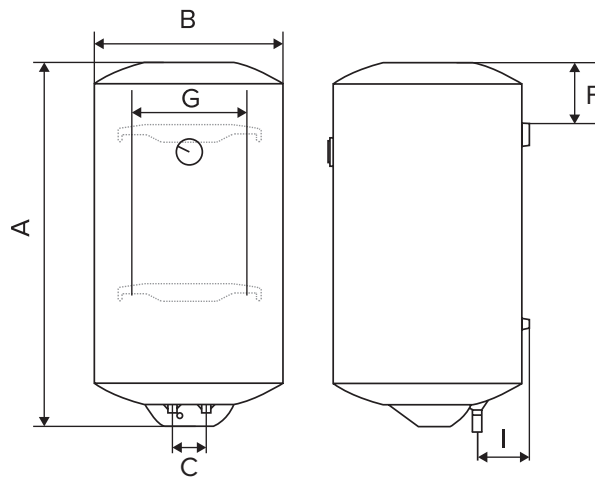
Model	HAKL BD 50v	HAKL BD 80v	HAKL BD 100v	HAKL BD 120v	HAKL BD 150v	HAKL BD 200v
Objem	50 l	80 l	100 l	120 l	150 l	200 l
Příkon	2000 W	2000 W	2000 W	2000 W	2000 W	2000 W
Jištění (Proud)	10 (8,7) A	10 (8,7) A	10 (8,7) A	10 (8,7) A	10 (8,7) A	10 (8,7) A
Napětí	230 V	230 V	230 V	230 V	230 V	230 V
Doba ohřevu z 10 °C na 50 °C	1 h. 21 min.	2 h. 9 min.	2 h. 41 min.	3 h. 14 min.	4 h. 2 min.	5 h. 25 min.
Tepelné ztráty při 40 °C (Kwh/24h)	0,62 Kwh	1,01 Kwh	1,19 Kwh	1,49 Kwh	1,60 Kwh	1,84 Kwh
Minimální pracovní tlak vody	0,02 MPa	0,02 MPa	0,02 MPa	0,02 MPa	0,02 MPa	0,02 MPa
Maximální pracovní tlak vody	0,6 MPa	0,6 MPa	0,6 MPa	0,6 MPa	0,6 MPa	0,6 MPa
Maximální teplota vody	75 °C	75 °C	75 °C	75 °C	75 °C	75 °C
Hmotnost ohřívače prázdného/plného	17 Kg / 67 Kg	22 Kg / 102 Kg	26 Kg / 126 Kg	30 Kg / 150 Kg	40 Kg / 190 Kg	48 Kg / 248 Kg
Stupeň krytí	IP X4	IP X4	IP X4	IP X4	IP X4	IP X4
Tloušťka izolace	38 mm	38 mm	38 mm	38 mm	38 mm	38 mm
Externí termostat	ANO	ANO	ANO	ANO	ANO	ANO
Přípojovací kabel	NE	NE	NE	NE	NE	NE
Umyvadlo vhodnost použití	●●●	●●●	●●●	●●●	●●●	●●●
Kuchyně vhodnost použití	●●●	●●●	●●●	●●●	●●●	●●●
Sprcha vhodnost použití	●	●●	●●●	●●●	●●●	●●●
Vana vhodnost použití		●	●●	●●●	●●●	●●●

●●● - tři symboly určují maximální vhodnost použití

konstrukční vlastnosti:

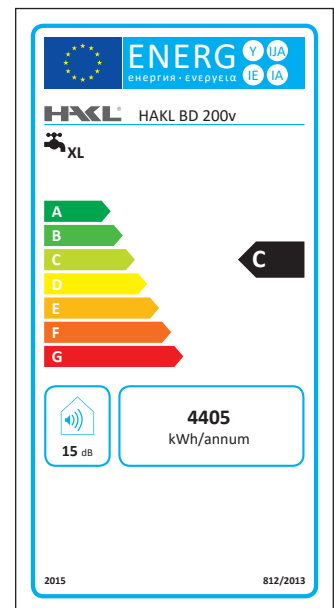
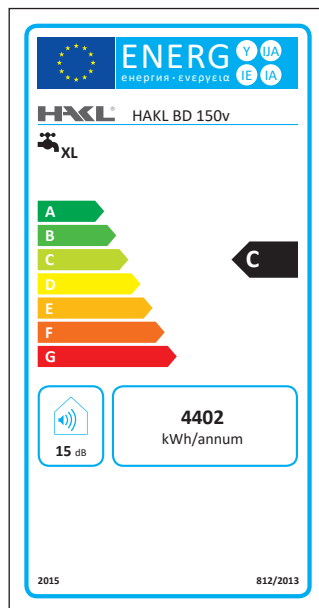
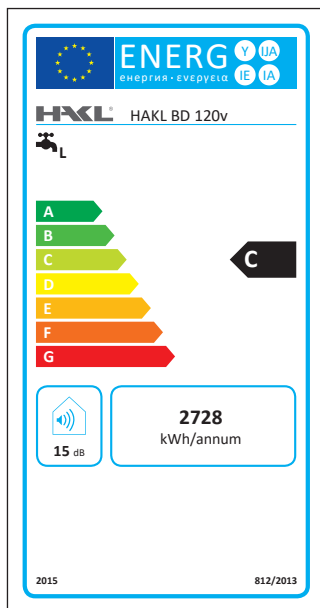
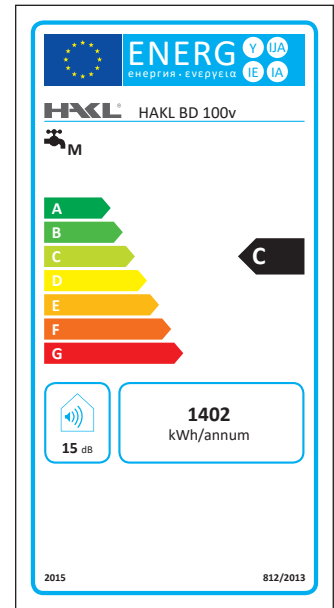
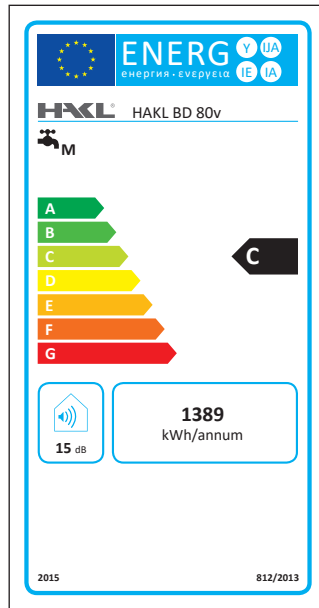
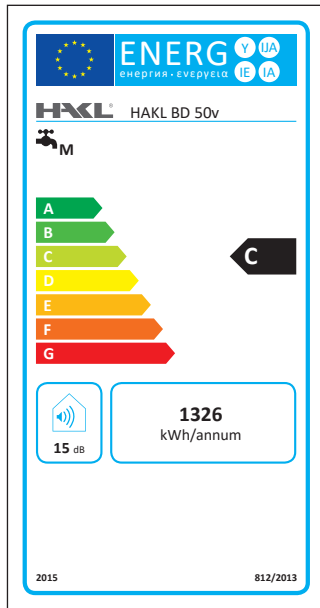


Typ	A	B	C	F	G	I
BD 50v	510 mm	∅ 460 mm	100 mm	130 mm	170 - 320 mm	130 mm
BD 80v	700 mm	∅ 460 mm	100 mm	130 mm	170 - 320 mm	130 mm
BD 100v	805 mm	∅ 460 mm	100 mm	130 mm	170 - 320 mm	130 mm
BD 120v	1000 mm	∅ 460 mm	100 mm	130 mm	170 - 320 mm	130 mm



Typ	A	B	C	F	G	I
BD 150v	935 mm	∅ 550 mm	140 mm	180 mm	170 - 320 mm	130 mm
BD 200v	1105 mm	∅ 550 mm	140 mm	180 mm	170 - 320 mm	130 mm

Tabulka energetické účinnosti



EAN kód:



BD 50v



BD 80v



BD 100v



BD 120v



BD 150v



BD 200v