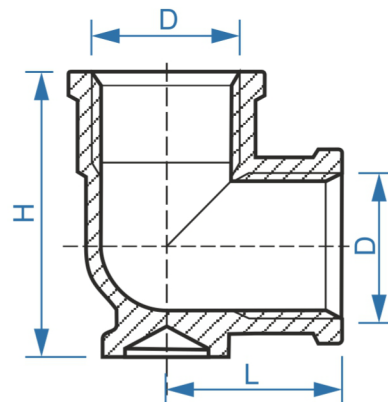


**07666MZ - 3/4"**

**CU nástěnné koleno - pájecí**



objednací kód	PN [MPa]	L [mm]	H [mm]	D
07666MZ15-34	1,0	26	32	3/4"
07666MZ18-34	1,0	25	36,5	3/4"
07666MZ22-34	1,0	30	40	3/4"