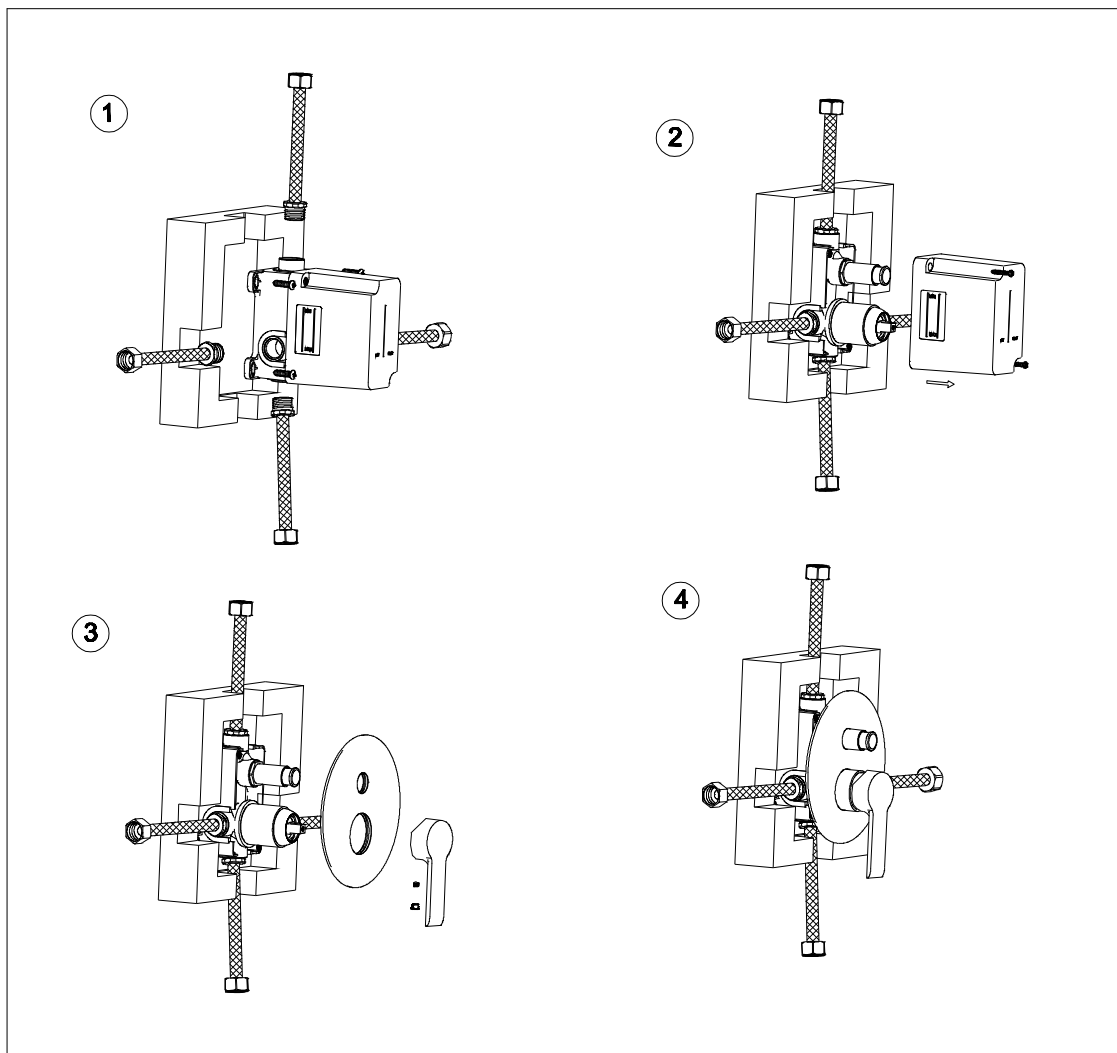


Instalace



Pozice jednotlivých dílů

