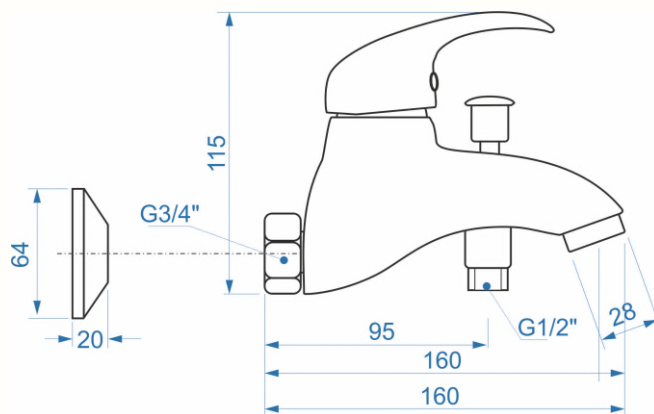


## PR3110 (rozteč 100 a 150) stěnová vanová páková baterie PERLA / chrom



obsah balení:	materiál:
vanová stěnová páková baterie PR3110	mosaz
2ks etážka (excentr)	kov
2ks gumové těsnění se sítkem 3/4"	guma + kov
2ks krycí růžice	kov



růžice, etážky a těsnění

Baterie je dodávána v roztečích 100 nebo 150mm.

### Objednací číslo

Kód	EAN
PR3110-100	8584060018950
PR3110	8584060018943



baterie je osazena kartuší o průměru 40mm opatřenu systémem klik - klak

**Upozornění:** Nepoužívejte baterii ani její části k technickým účelům. Na čištění nepoužívejte agresivní čisticí prostředky – na dokonalé očištění stačí mýdlová voda a k odstranění vodních usazenin použijte roztok octové vody.

Dodává:



INTERCOM Bohemia spol. s r.o.  
Trocnovská 1063, 374 01 Trhové Sviny, tel.: +420 386 322 663, fax.: +420 386 322 878,  
mail: [odbyt@intercom-bohemia.cz](mailto:odbyt@intercom-bohemia.cz), [www.sagittarius.cz](http://www.sagittarius.cz)