

Časový sprchový nadomítkový ventil 1/2" 00674/P-QUIK (QK-160) a časový sprchový podomítkový ventil 00674/N-QUIK (QK-150)

Návod a technické informace.

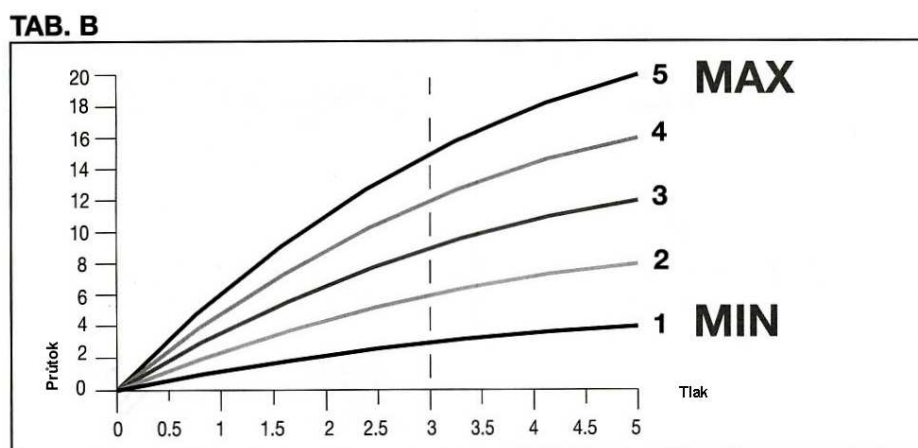
- montáž svěřte kvalifikovanému odborníkovi
- před napojením na vodovodní rád je třeba propláchnout trubky aby nedošlo k zanesení a poškození ventilu nečistotami z potrubí
- před ventil umístěte do potrubí filtr
- při teplotách pod 0°C chraňte ventil vypuštěním vody ze systému
- používejte pouze vodu z řádu nikdy slanou nebo kontaminovanou pískem
- nezasahujte do konstrukce výrobku nebo pevně nastavených prvků

Technické informace

- nastavení průtoku (obr. 1)
- velikost průtoku je závislá od polohy značky na nádobce (kloboučku)
- standardní hodnoty průtoku a délky otevření ventilu při tlaku 3 bary jsou vyznačeny v tabulce A
- průtok ventilu v závislosti na tlaku je uveden v tabulce B

Test průtočnosti – testováno při tlaku 3 bary		
model	čas otevření ventilu	průtok
00674/P a 00674/N	30" ± 10"	9 l/min (3 bar)

Tabulka A



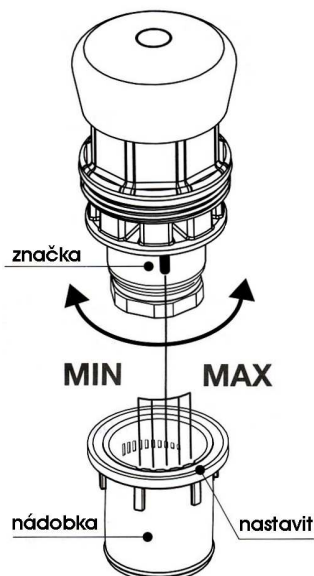
Tabulka B

Postup při regulaci průtoku:

- vypněte přívod teplé a studené vody
- vyšroubujte náboj ventilu z jeho tělesa
- povolte a sundejte nádobku (klobouček)
- nastavte jej do vybrané pozice podle označení na těle náboje (obr.1)
- zašroubujte náboj zpět do těla ventilu

Údržba

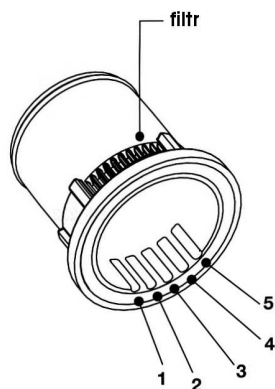
Ventil nevyžaduje žádnou speciální údržbu, kromě čištění náboje, případně perlátoru (provzdušňovače), pokud je jím ventil vybaven, od nečistot z přívodního potrubí. Tyto nečistoty mohou způsobit snížení průtočnosti ventilu.



Čištění perlátoru ve třech krocích:

- vyšroubujte perlátor otáčením proti směru hodinových ručiček a vyjměte gumové těsnění
- očistěte sítko perlátoru od nečistot
- našroubujte jej zpět a překontrolujte jeho těsnost

Čištění filtru:



- vypněte přívod teplé i studené vody
- vyšroubujte náboj s těla ventilu
- sundejte kontejner (klobouček)
- vyčistěte filtr čistou vodou
- opačným postupem opět zašroubujte náboj zpět do těla ventilu a ověřte těsnost spojů

obr.1

AT 950



Teplotní směšovací regulátor bez zpětné klapky

Teplotním směšovacím regulátorem, lze nastavit poměr studené a teplé vody podle potřeby.

Připojte teplou a studenou vodu k regulátoru. Držte stisknuté tlačítko nebo páčku ventilu před nímž je regulátor umístěn, tak aby voda volně vytékala. Při tom točte rukojetí **M** proti směru hodinových ručiček čímž získáte chladnější směs a nebo opačně, po směru hodinových ručiček k získání teplejší směsi.

dodává:

INTERCOM Bohemia spol. s r.o.
Trocnovská 1063, 374 01 Trhové Sviny

www.sagittarius.cz