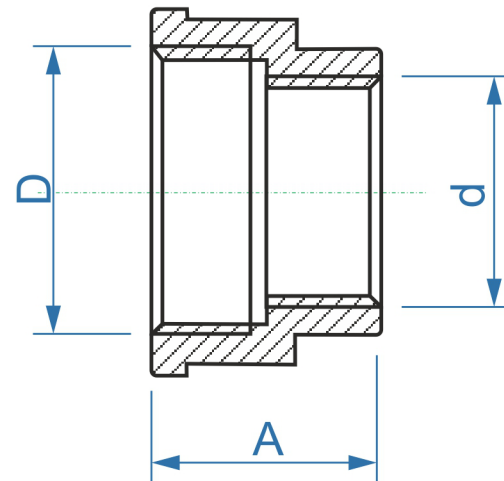


07825CR

Nátrubek redukovaný FF



objednací kód	PN [Mpa]	A [mm]	D	d
07825CR1238	1,0	25	1/2"	3/8"
07825CR1234	1,0	31,5	3/4"	1/2"