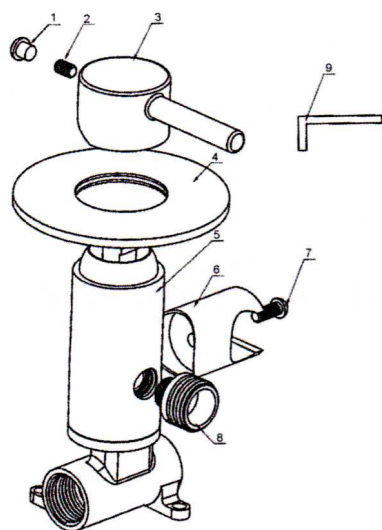
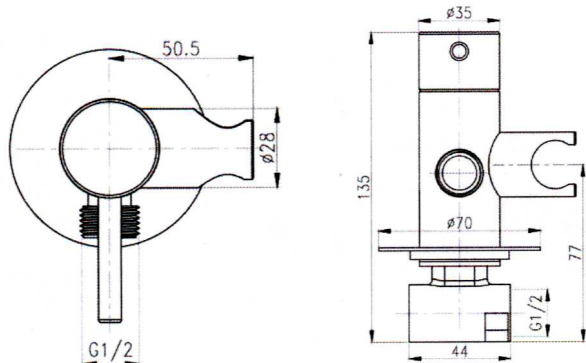
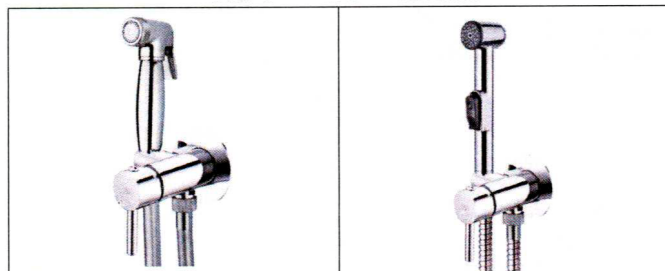
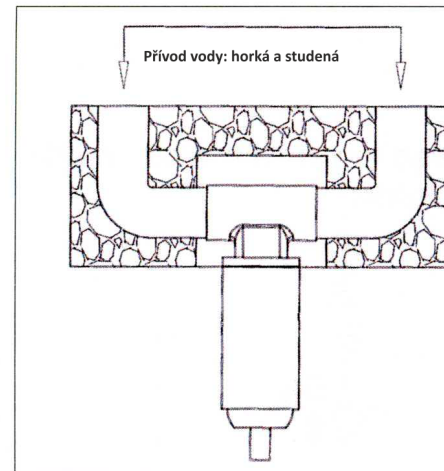


## Montážní návod pro podomítkovou baterii s vývodem vody a sprchovým držákem.

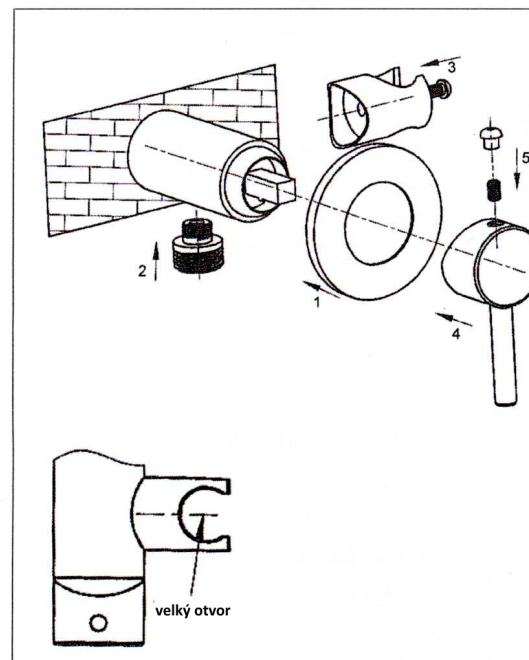


- 1- víčko se symboly teplá/studená
- 2- aretační šroub pákové rukojeti
- 3- páková rukojeť
- 4- krycí růžice
- 5- tělo baterie
- 6- držák ruční sprchy
- 7- šroub pro držák sprchy
- 8- 1/2" vnější závit pro sprch. hadici
- 9- imbusový klíč pro aretační šroub (2)



### INSTALACE:

1. Před zahájením instalace směšovače nejprve propláchněte potrubí
2. Směšovač připevněte pomocí dvou šroubů do zdi.
3. Připojte vodovodní potrubí ke vstupům do směšovače. Horká vlevo a studená vpravo.



### INSTALACE:

- 1 - Nasuňte krycí růžici (1) na tělo baterie.
- 2 - Pevně připojte výstup vody (2).
- 3 - Pomocí šroubku upevněte držák (3).
- 4 - Nasadte rukojeť páky (4).
- 5 - Zajistěte rukojeť (4) utažením šroubu (5) pomocí imbusového klíče a zakryjte ho krytkou.

### POZOR:

Po použití vždy baterii zavřete, aby sprchová hadice nebyla pod stálým tlakem!