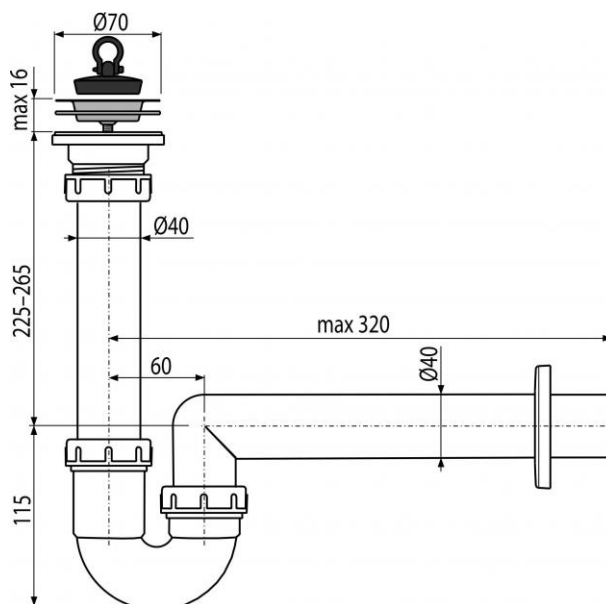


## A800-DN40

Sifon trubkový s nerezovou mřížkou DN70



### Použití:

Pro dřez

### Vlastnosti:

- Napojení na odpadní trubku Ø40 mm
- Materiál: polypropylen

### Normy:

ČSN EN 274

### Rozsah dodávky:

- Tělo sifonu
- Zátka z PVC
- Nerezová mřížka výpusti
- Rozeta plastová

### Objednací číslo:

Kód	EAN
A800-DN40	8594045937282

## A800-DN40

Sifon trubkový s nerezovou mřížkou DN70

### Technické parametry:

- Zápachová uzávěra 64 mm
- Průtok 60 l/min
- Tepelný atest 95 °C

### Záruka:

2/3 let

Hmotnost (kus)	0,4148 kg
Hmotnost (balení)	6,376 kg
Hmotnost (paleta)	198,528 kg
Rozměr (kus)	300×90×200 mm
Rozměr (balení)	590×240×390 mm
Množství (balení)	20 ks
Množství (paleta)	560 ks