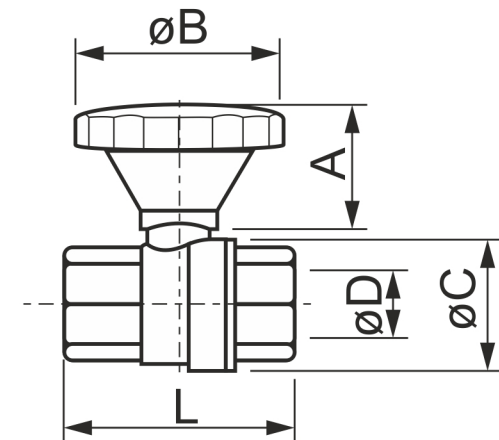


# KULOVÝ UZÁVĚR NA VODU - REGULAČNÍ

top ball



$\varnothing$ DN	15	20	25	32	40	50
$\varnothing$ G"	1/2"	3/4"	1"	5/4"	6/4"	2"
$\varnothing$ D [mm]	15	20	25	32	40	50
A [mm]	50	50	25	68	68	68
$\varnothing$ B [mm]	83	83	83	130	130	130
$\varnothing$ C [mm]	32	40	48	50	72	88
L [mm]	61	70	84	98	108	130