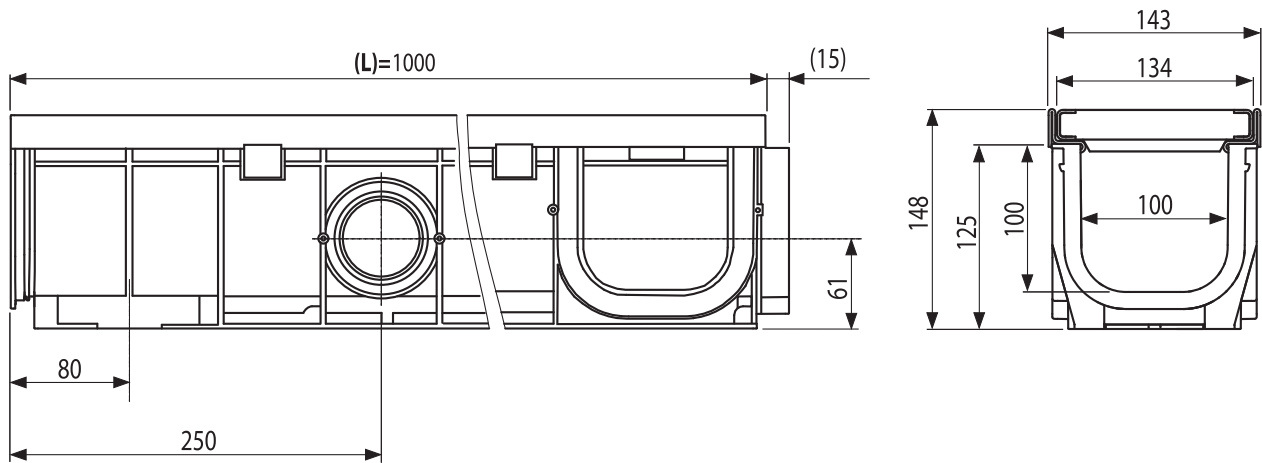


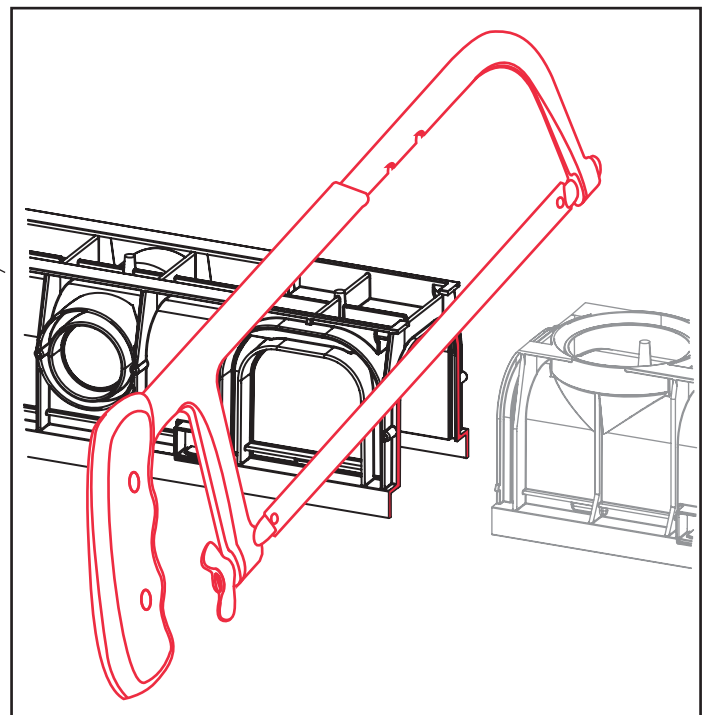
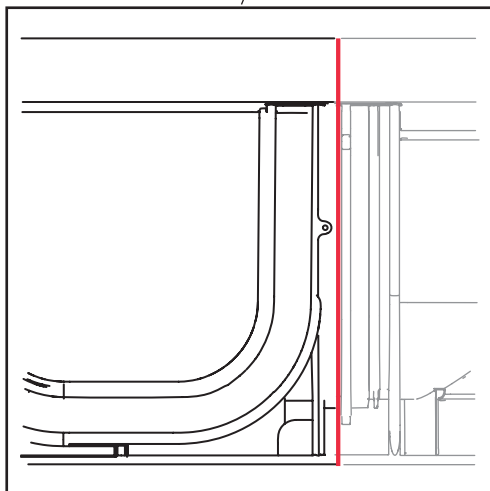
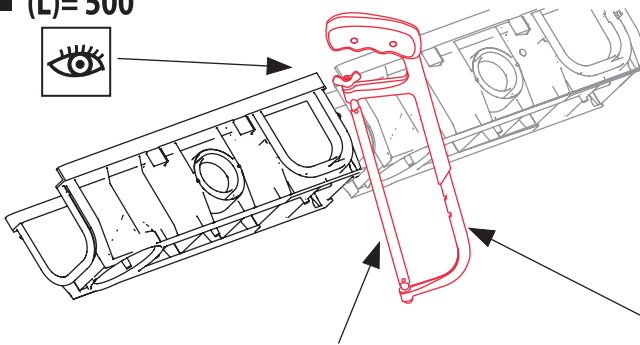


## AVZ102-R103 - „B125“

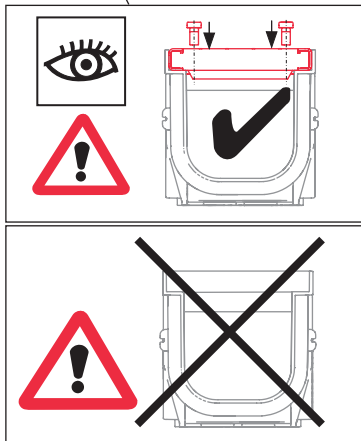
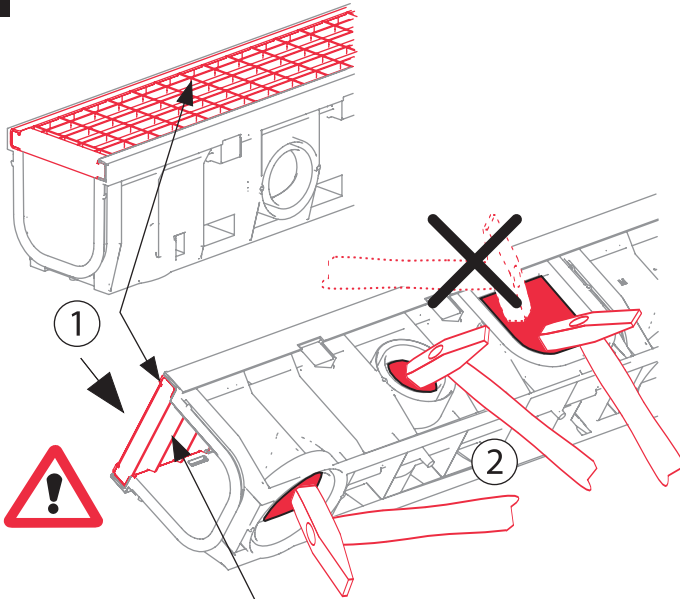
[ mm ]



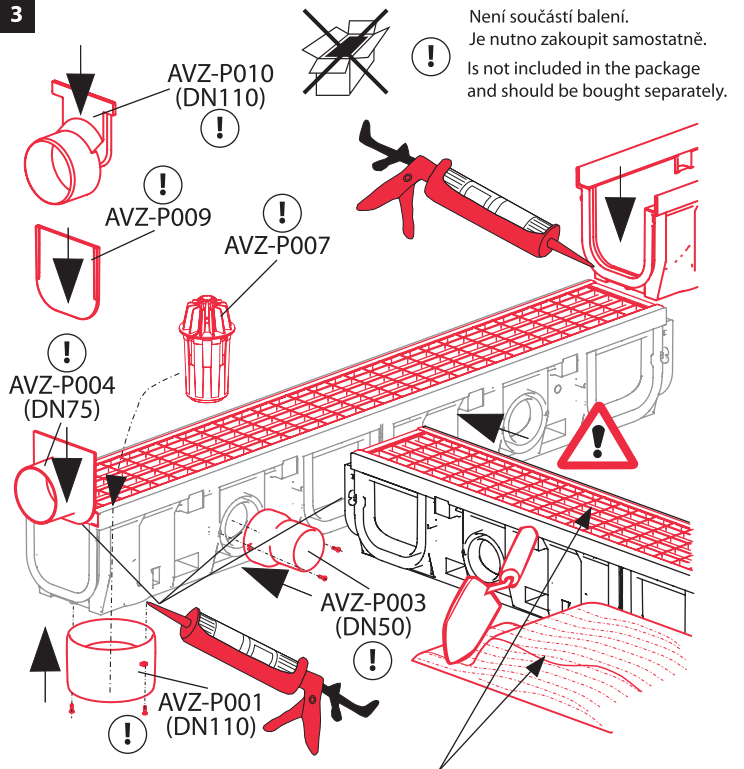
1 (L)= 500



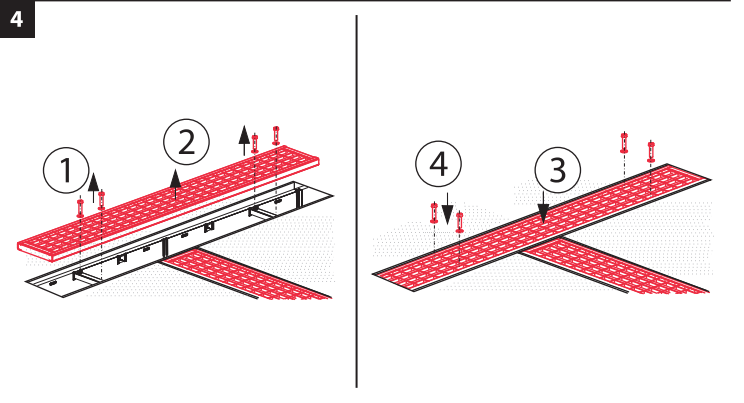
2



3



4



5

## B125

Dokončený povrch obklopující žlab by měl být 3-5 mm nad povrchem mřížky.  
Finished surface surrounding the outdoor drain should be 3-5 mm above the top surface of the drain grid.

