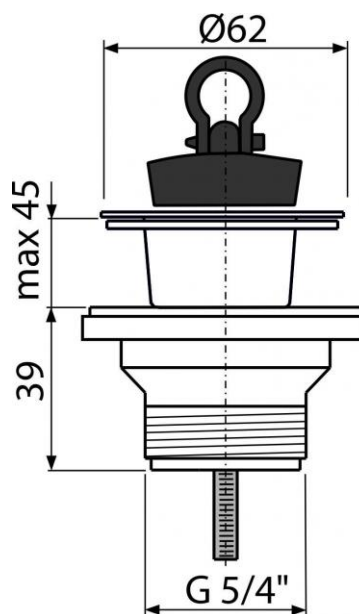


## A32

Výpust umyvadlová 5/4" s plastovou mřížkou DN63



### Použití:

Pro umyvadla

### Vlastnosti:

- Závit pro připojení k umyvadlovému sifonu 5/4"
- Materiál: polypropylen

### Normy:

ČSN EN 274

### Rozsah dodávky:

- Tělo výpusti
- Zátka z PVC
- Plastová mřížka výpusti

### Objednací číslo:

Kód	EAN
A32	8594045933482

## A32

Výpust umyvadlová 5/4" s plastovou mřížkou DN63

### Technické parametry:

- Závit 5/4 "

### Záruka:

2/3 let

Hmotnost (kus)	0,0778 kg
Hmotnost (balení)	7,33 kg
Hmotnost (paleta)	225,24 kg
Rozměr (kus)	80×60×80 mm
Rozměr (balení)	590×240×390 mm
Množství (balení)	100 ks
Množství (paleta)	2800 ks