

ROBOCAL

AUTOMATICKÝ ODVZDUŠŇOVACÍ VENTIL

objednací číslo: 06480DC



Funkce:

Tyto automatické odvzdušňovací ventily slouží k odstranění reziduálního (zbytkového) vzduchu v otopných a klimatizačních systémech, bez nutnosti ručního zásahu. Tím se zabrání nežádoucí hlučnosti, opotřebením zařízení v rozvodu a neefektivnímu výkonu otopných těles.



Sortiment produktů:

Série 06480DC 3/8 - automatický odvzdušňovací ventil s horizontálním ventilkem - velikost přípoj. závitů 3/8"
Série 06480DC 1/2 - automatický odvzdušňovací ventil s horizontálním ventilkem - velikost přípoj. závitů 1/2"

Technické specifikace

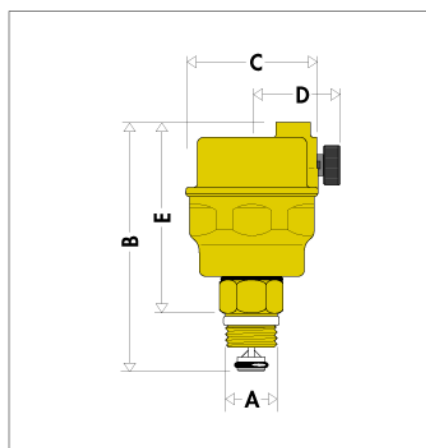
Materiál:

Těleso a kryt: mosaz EN 12165 CW617N
Plovák: PP
Odvzd. hrdlo a zátka: silikonová pryž
Pružina: nerezová ocel
Těsnění: EPDM
Těsnění na uzavíracím ventilu: PTFE

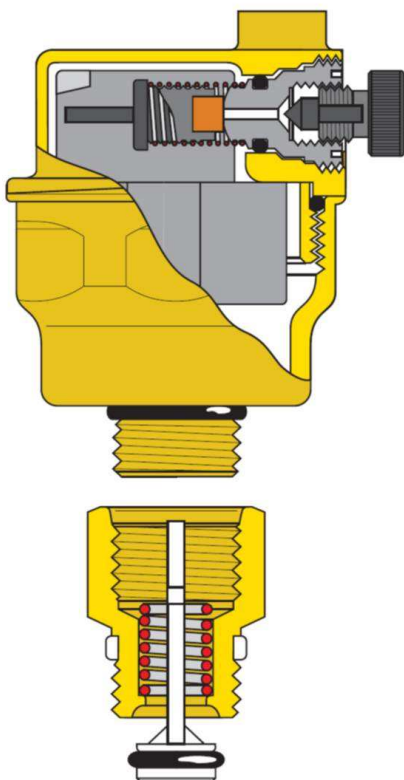
Parametry:

Médium: voda, roztoky glykolu
Max. podíl glykolu: 30%
Max. pracovní tlak: 10 barů
odvzdušňovací tlak: 4 bary

Rozměry



A	B	C	D	E
3/8"	72	∅ 40	25	57
1/2"	79	∅ 40	25	61



Zpětná klapka

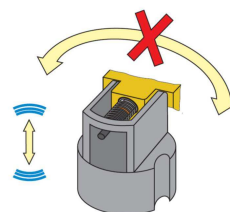
Zpětná klapka dodávaná s automatickým odvzdušňovacím ventilem, usnadňuje údržbu a kontrolu odvzdušnění. V případě sejmutí odvzdušňovacího ventilu není nutno vypouštět vodu ze systému. O-kroužky z EPDM spolehlivě zajistí dobré utěsnění zpětné klapky.

Fluidní dynamické vlastnosti vzduchu (při plnění systému)



Plovák je zajištěn proti rotaci a vybaven antivibračním systémem.

Plovák je konstruován tak, že když je v klidové poloze, odvzdušňovací hrdlo není ovlivněno žádnými vnějšími vlivy.



"Suché" odvzdušňovací hrdlo.

Konstrukce plováku a vnitřních částí je řešena tak, že voda nikdy nedosáhne až k odvzdušňovacímu hrdlu. To zabrání poruchám způsobených infiltrací nečistot přítomných v tekutině.

Instalace

Vzduch je odváděn ze systému otočením zátky na odvzdušňovacím hrdle proti směru hodinových ručiček o jednu kompletní otáčku od plně uzavřené polohy. Vzduch je automaticky ventilován v případě, že je zátku ponechána v této poloze.

Doporučuje se, aby větrací otvory nebyly instalovány na nepřístupných místech a nebyly vystaveny mrazu.