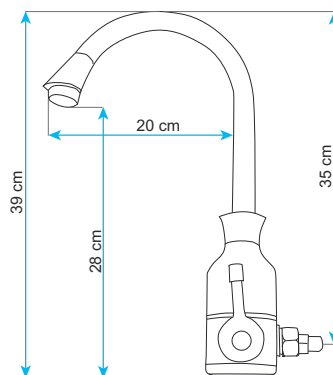


HomeLife

BATERIE S ELEKTRICKÝM OHŘEVEM

Skvělé řešení všude tam, kde není k dispozici ústřední ohřev vody!

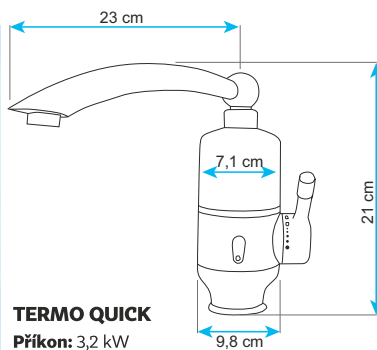
Ideální na chatu, do garáže, ale i do kuchyně, koupelny, a na zahradu. Funguje jako běžná vodovodní baterie. Možnost regulace teploty vody od vlažné po horkou. Teplá voda je za méně než 10 sekund pouhým pootočením páčky. Úspora času, energie i vody bez ústředního ohřevu. Snadná instalace umožňuje použití na různých místech.



WALL TERMO QUICK

přívod vody ze zdi

Příkon: 3,2 kW, Přívodní kabel: 1,45 m



TERMO QUICK

Příkon: 3,2 kW

Přívodní kabel: 1,45 m

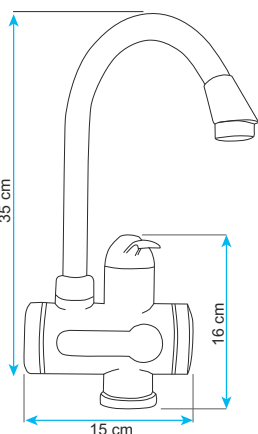


DIGITERM

vybavena přehledným LCD displejem ukazujícím aktuální teplotu vody přenosná možno použít na různých místech

Příkon: 3,2 kW

Přívodní kabel: 1,45 m

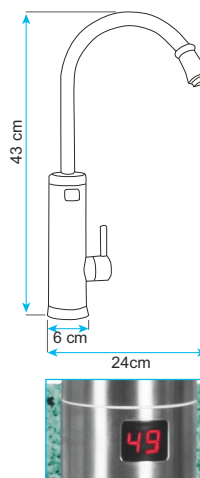


INOX DIGITAL

nerezová ocel displej

Příkon: 3,2 kW

Přívodní kabel: 1,45 m



Váš prodejce: