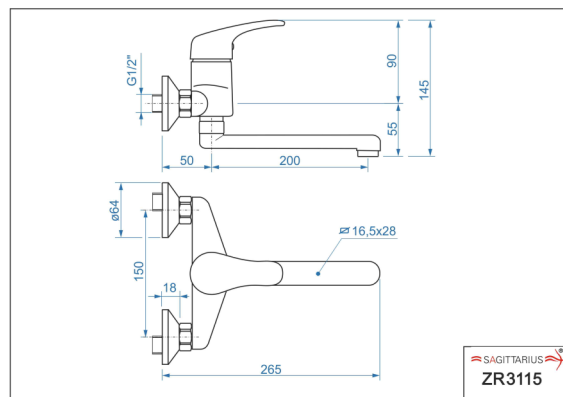


ZR3115 (rozteč 100 a 150) stěnová páková baterie s rovným výtokem, ZORA / chrom



obsah balení:	materiál:
stěnová páková baterie ZR3115 s rovným výtokem	mosaz
2ks etážka (excentr)	kov
2ks gumové těsnění se sítkem 3/4"	guma + kov
2ks krycí růžice	kov



růžice, etážky a těsnění

Baterie je dodávána v roztečích 100 nebo 150mm.

Objednací číslo

Kód	EAN
ZR3115-100	8584060020120
ZR3115	8584060020113

Upozornění: Nepoužívejte baterii ani její části k technickým účelům. Na čištění nepoužívejte agresivní čisticí prostředky – na dokonalé očištění stačí mýdlová voda a k odstranění vodních usazenin použijte roztok octové vody.

Dodává:



INTERCOM Bohemia spol. s r.o.
Trocnovská 1063, 374 01 Trhové Sviny, tel.: +420 386 322 663, fax.: +420 386 322 878,
mail: odbyt@intercom-bohemia.cz, www.sagittarius.cz