

AM101/1120 Sádromodul

Předstěnový instalační systém pro suchou instalaci (do sádkartonu)

Použití

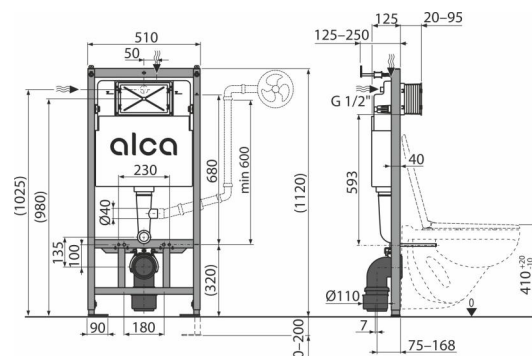
- Pro montáž před nosnou stěnu nebo do sádkartonové konstrukce
- Pro montáž závěsného WC s přípojovací roztečí 180 mm nebo 230 mm
- Pro tloušťku podlah 0–200 mm
- Pro závěsné WC

Vlastnosti

- Duální splachování nezávisle nastavitelné s hygienickou rezervou
- Kompatibilní se všemi ovládacími tlačítky Alca
- Konstrukce polystyrenové izolace zabraňuje rosení na povrchu nádržky a tlumí prostop vibrací z nádržky do stavební konstrukce
- Konstrukce rámu dovoluje kotvení k samostatně dostatečně nosné sádkartonové příčce nebo před nosnou stěnu
- Kryt servisního otvoru zjednodušuje montáž a brání pronikání vlhkosti a nečistot
- Materiál nosné konstrukce: kov ošetřený práškovou barvou
- Montážní hloubka nastavitelná v rozmezí 20–95 mm
- Možnost vestavby oddáleného nebo senzorového splachování
- Nádržka je vyrobena z jednoho kusu, čímž je zaručena 100% nepropustnost
- Nainstalovaný systém se zaklopí sádkartonovými deskami a nejsou potřeba žádné přidavné vyztužující ani kotvicí prvky
- Nastavitelné kotvicí výsvuné nohy s brzdou v rozmezí 0–200 mm
- Posuvný mechanismus držáku odpadu v osmi polohách ve vzdálenosti 0–93 mm
- Příprava na připojení držáku s DG1/2" přechodem pro bidetovací sedátka a spršky
- Přívod vody zezadu/shora uprostřed
- Rohový ventil s možností na napojení na potrubní systém Mepla
- Servisní práce bez použití nářadí
- Stavební hloubka 125 mm
- Viditelné označení nivelace a středové rysky

Rozsah dodávky

- Fixační set pro uchycení WC mísy: závitová tyč M12 – 2 ks, podložky – 4 ks, krytka – 2 ks, matice – 2 ks, chránička závitů – 2 ks
- Fixační set: vřut Ø8×60 – 4 ks, hmoždinka Ø12 – 4 ks
- Koleno odpadu HT 90/90 polyethylen, PE-HD
- Kryt servisního otvoru dvoudílný, jednoduše zkrátitelný
- Nádrž s napouštěcí a vypouštěcí armaturou
- Redukce odpadu HT 90/110 polyethylen, PE+HD
- Sada instalačních krytek pro ochranu přípojovacích otvorů při montáži systému
- Sada pro vřazování WC tablet
- Samonosný rám
- Šroubení 1/2" pro připojení vody s integrovaným rohovým ventilem Schell 1/2"–3/8"
- Těsnění odpadu, propojka polypropylen, těsnění propojky
- Těsnění přívodu, vývodka polypropylen, vřapová vložka



Objednací kód, Logistické informace

| Kód | EAN | Hmotnost (kus balení paleta) | Rozměr (kus balení) | Množství (balení paleta) |
|------------|---------------|----------------------------------|--------------------------------|----------------------------|
| AM101/1120 | 8595580549398 | 13,86 13,86 297,2 kg | 1130×145×520 1130×520×145 mm | 1 20 ks |

| Záruky | Celní kód | Normy |
|------------|-----------|----------------------------|
| 2/15 let * | 39229000 | ČSN EN 14124, ČSN EN 14055 |

Technické parametry

- Doporučený rozsah tlaku vody 0,3–0,5 MPa
- Funkční rozsah tlaku vody 0,05–1,6 MPa
- Hygienická rezerva 3 l
- Malé spláchnutí 2,5–3,5 l
- Objem vody v nádržce 9 l
- Připojení vody zezadu nebo shora montážními otvory G1/2"
- Standardní nastavení malého spláchnutí 3 l
- Standardní nastavení velkého spláchnutí 6 l
- Velké spláchnutí 6–9 l
- Zátěžová zkouška 400 kg