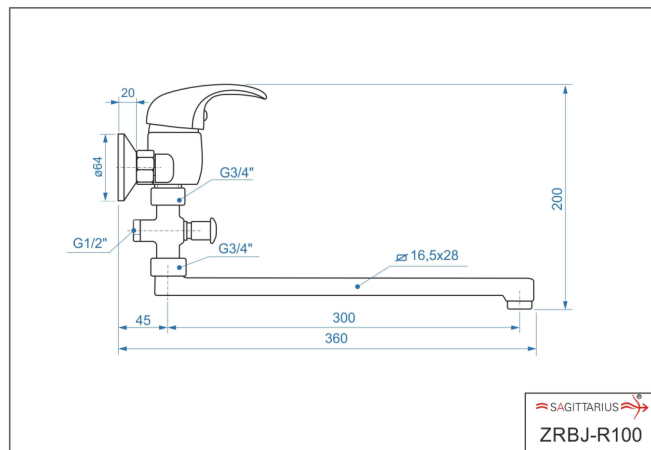


## ZRBJ-R (rozteč 100 a 150 mm)

vanová stěnová páková baterie do bytového jádra s výtok. rámečkem typu „R”, ZORA



| balení:  | materiál:  |
|--|------------|
| vanová stěnová páková baterie ZRBJ-R do bytového jádra s výt. rámečkem „R” | mosaz      |
| 2ks etážka (excentr)   | kov        |
| 2ks gumové těsnění se sítkem 3/4"  | guma + kov |
| 2ks krycí růžice   | kov        |

Objednací číslo

| Kód       | EAN           |
|-----------|---------------|
| ZRBJ-R100 | 8584060020205 |
| ZRBJ-R150 | 8584060028515 |



růžice, etážky a těsnění

**Upozornění:** Nepoužívejte baterii ani její části k technickým účelům. Na čištění nepoužívejte agresivní čisticí prostředky – na dokonalé očištění stačí mýdlová voda a k odstranění vodních usazenin použijte roztok octové vody.

Dodává:

**INTERCOM**  
BOHEMIA

INTERCOM Bohemia spol. s r.o.  
Trocnovská 1063, 374 01 Trhové Sviny, tel.: +420 386 322 663, fax.: +420 386 322 878,  
mail: [odbyt@intercom-bohemia.cz](mailto:odbyt@intercom-bohemia.cz), [www.sagittarius.cz](http://www.sagittarius.cz)