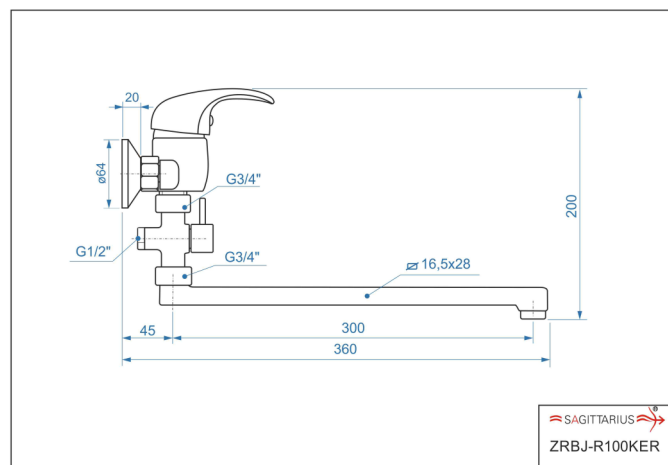


ZRBJ-R100KER (rozteč 100 a 150 mm) - vanová stěnová páková baterie do bytového jádra s výtok. ramínkem typu „R“, ZORA s keramickým přepínačem



balení:	materiál:
vanová stěnová páková baterie ZRBJ-R do bytového jádra s výt. ramínkem „R”	mosaz
2ks etážka (excentr)	kov
2ks gumové těsnění se sítkem 3/4”	guma + kov
2ks krycí růžice	kov

Objednací číslo

Kód	EAN
ZRBJ-R100KER	8584060028584
ZRBJ-R150KER	8584060028591



růžice, etážky a těsnění

Upozornění: Nepoužívejte baterii ani její části k technickým účelům. Na čištění nepoužívejte agresivní čisticí prostředky – na dokonalé očištění stačí mýdlová voda a k odstranění vodních usazenin použijte roztok octové vody.

Dodává:

INTERCOM
BOHEMIA

INTERCOM Bohemia spol. s r.o.
Trocnovská 1063, 374 01 Trhové Sviny, tel.: +420 386 322 663, fax.: +420 386 322 878,
mail: odbyt@intercom-bohemia.cz, www.sagittarius.cz