

**CZ – Potřebné nástroje:**

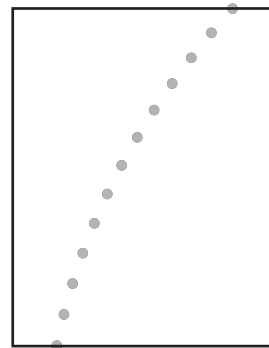
Pravítko či metr  
Lepicí páska  
Ochranné brýle  
Silikon  
Vrtačka  
Šroubovák  
Kladivo  
Silnější vrták (aby prošla vyvrtanou dírou  
přimočará pila pro výřez)  
Přimočará pila

**SK – Potřebné nástroje:**

Pravítko alebo meter  
Lepiaca páska  
Ochranné okuliare  
Silikón  
Vrtačka  
Skrutkovač  
Kladivo  
Hrubší vrták (aby prešla cez vyvrtaný otvor priamočiara pila)  
Priamočiara pila

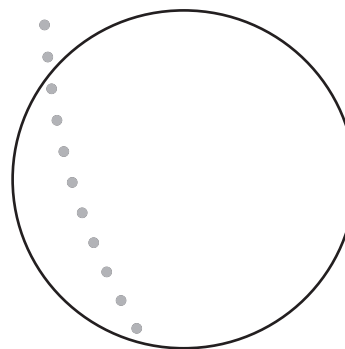
**CZ – Šablona a návod na instalaci kuchyňského dřezu**  
**SK – Šablóna a pokyny na inštaláciu kuchynského drezu**

**CLASSIC 400.500 GR**



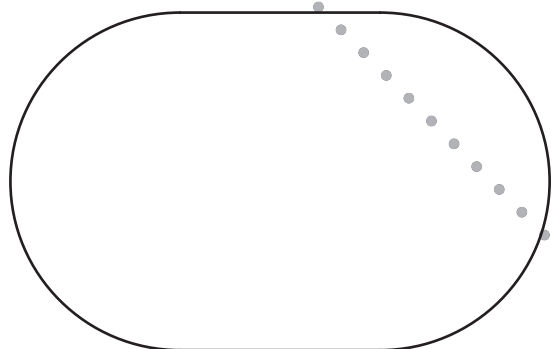
Hĺbokba vany | Hĺbka vane 200 mm  
Rozměry výřezu | Rozměry výřezu 375 x 475 mm

**INFINITY 510 GR**



Hĺbokba vany | Hĺbka vane: 200 mm  
Rozměry výřezu | Rozměry výřezu: ø 485 mm

**INFINITY 780.500 GR**



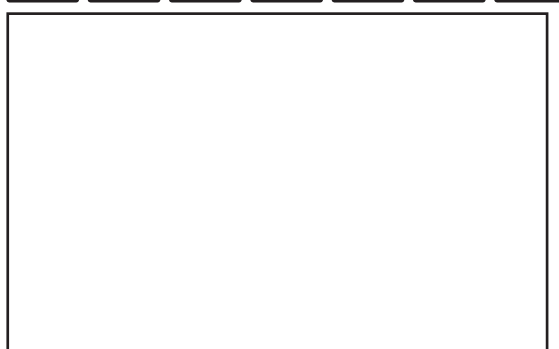
Hĺbokba vany | Hĺbka vane: 200 mm  
Rozměry výřezu | Rozměry výřezu: 755 x 475 mm

**CLASSIC 740.460 GR**



Hĺbokba vany | Hĺbka vane: 200 mm  
Rozměry výřezu | Rozměry výřezu: 715 x 435 mm

**CRYSTAL 780.500 GR**



Hĺbokba vany | Hĺbka vane: 200 mm  
Rozměry výřezu | Rozměry výřezu: 755 x 475 mm

CLASSIC 1000.500.15 GR

INFINITY 780.500 GR

CLASSIC 740.460 GR

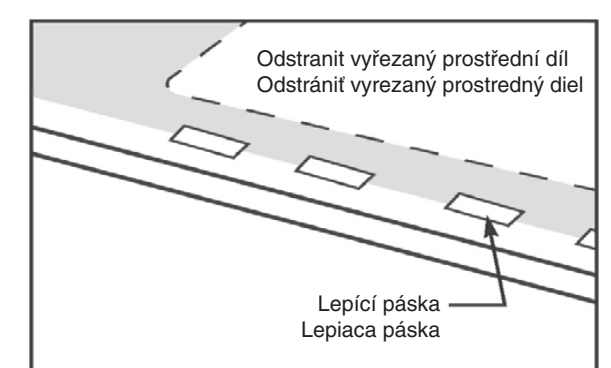
INFINITY 510 GR

CLASSIC 400.500 GR

CRYSTAL 615.500 GR  
CRYSTAL 615.500.1 GR

CRYSTAL 780.500 GR  
CRYSTAL 780.500.1 GR

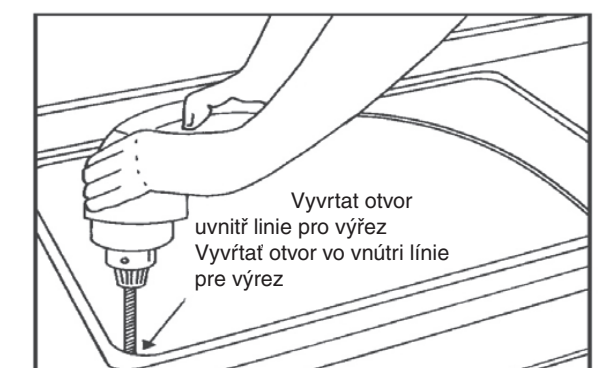
LOTUS 960.510.1 GR



(1) Vezměte univerzální šablónu pro výřez dřezu a vystřihněte vnitřek šablony dle Vámi zakoupeného typu kuchyňského dřezu. Přiložte na požadované místo a přesvědčte se, aby výřez nezasahoval do korpusu spodní skříňky. Doporučujeme šablónu fixovat (přilepit např. lepicí páskou) aby se nemohla pohnout a výřez obkreslete.

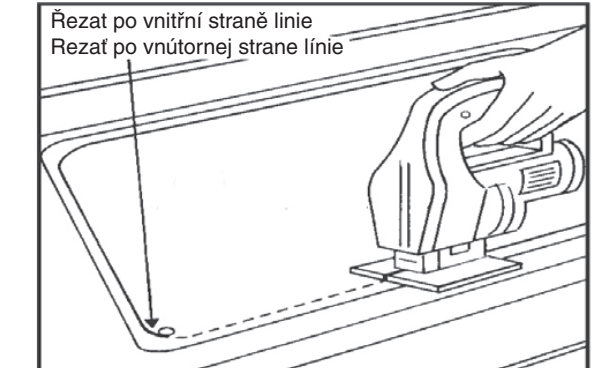
nebo  
vezměte dřez, otočte jej dnem vzhůru a přiložte na požadované místo výřezu. Přesvědčte se, že máte dřez položený tak aby po obkreslení a následném vyřiznutí, byl dispozičně správně a aby výřez nezasahoval do korpusu spodní skříňky. Obvod dřezu obkreslete a odstraňte dřez. Od tohoto nákresu na pracovní desce naměřte 13mm směrem dovnitř a vytvořte druhou, vnitřní linii, která bude sloužit k výřezu dřezu.

SK Vezmite univerzálnu šablónu pre výřez drezu a vyrežte vnútro šablóny podľa Vámi zakúpeného typu kuchynského drezu. Priložte šablónu na požadované miesto a uistite sa, že vyrezávaná časť dosky nezasahuje do korpusovej časti spodnej skrinky. Odporúčame vám šablónu fixovať (napríklad prilepiť lepiacou páskou), aby sa nemohla pohnúť a výřez obkreslite.  
alebo  
vezmite drez, otočte ho hore nohami a umiestnite na požadované miesto výřezu. Uistite sa, že máte drez uložený správne, aby po vyrezaní bol umiestnený správne a že vyrezávaná časť dosky nezasahuje do korpusovej časti spodnej skrinky. Obvod drezu obkreslite a drez odložte bokom. Od nakreslenej linky na pracovnej doske nemerajte 13mm smerom dovnútra a vytvorte druhú, vnútornú linku, ktorá bude slúžiť pre výřez drezu.



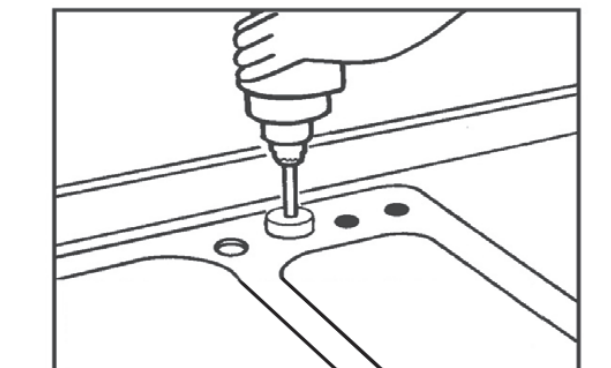
(2) Vyvrtejte otvor uvnitř náčrtku na pracovní desce těsně vedle linky pro výřez.

SK Vyvrtaťte diery vnútri skice na pracovnej doske vedľa linky pre výřez.



(3) Přimočarou pilou vyřizněte otvor po vnitřní straně nakreslené linky. Dřez zkuste uсадit popř. upravit na požadovaný rozměr, tak aby dřez do výřezu správně pasoval.

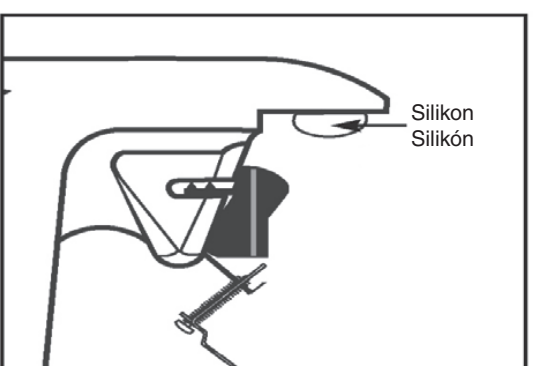
SK Priamočiarou pilou vyrežte otvor po vnútornej strane linky. Drez skúste uсадit a prípadne upravít na požadovaný rozmer, aby drez do výřezu zasadil správne.



(4) Umístění vodovodní baterie, příp. excentrického ovládače. Předvrtaný otvor lze vytuknout za pomoci kladiva a dutičku silnější ranou na střed předvrtané pozice na lícové (pohledové) straně a poté dočistit příp. kulatým pilníkem.

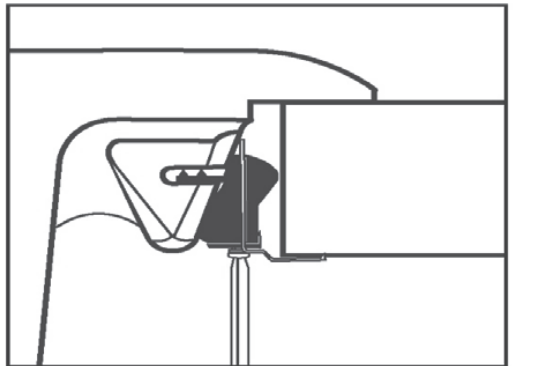
nebo  
odvrtat otvor slabším vrtákem (cca Ø 4mm) po obvodu předvrtané díry z rubové strany dřezu. Poté opět dočistit např. kulatým pilníkem.

SK Umiestnenia vodovodnej batérie, popr. excentrického ovládača. Predvrtané diery môžu byť vytuknuté pomocou kladiva a jamkára silnejším úderom do stredu predvrtanej pozície na lícovej (prednej) strane a potom stačí dočistiť okrúhlym pilníkom.  
alebo  
vyvrtaťte diery tenším vrtákom (Ø 4mm) po celom obvode predvrtaných otvorov na opačnej strane drezu. Potom znova stačí dočistiť okrúhlym pilníkom.  
alebo  
vám otvor vyhotovíme podľa Vášho želania na objednávku.



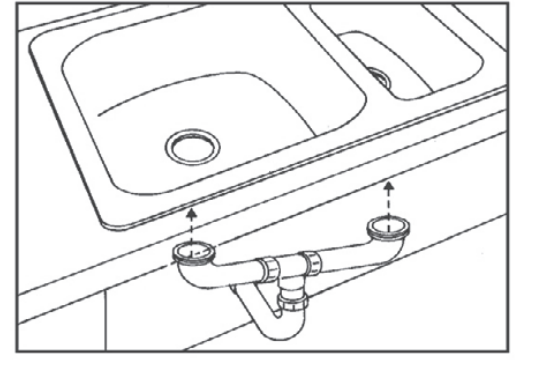
(5) Za pomoci kladiva připevněte montážní háčky do připravených otvorů na spodní straně dřezu. Aplikujte příměřenou vrstvu silikonu (není součástí balení) na spodní přírubu dřezu. Před konečným uložením dřezu se ujistěte, že každý klip (upevňovací háček) je natočený směrem dovnitř dřezu tak, aby při usazení nepřekážel. Poté usadte dřez do otvoru pracovní desky a vyrovnejte do požadované polohy.

SK Pomocou kladiva pripevnite montážne háčky do otvorov na spodnej strane drezu. Naneste primeranu vrstvu silikónu (nie je súčasťou balenia) na spodnej prírubu drezu. Pred záverečným uložením drezu, skontrolujte, či každý klip (háček) je natočený smerom do vnútra drezu tak, aby pri samotnej montáži neprekážal. Potom drez usadte na dosku a upravte do požadovanej polohy.



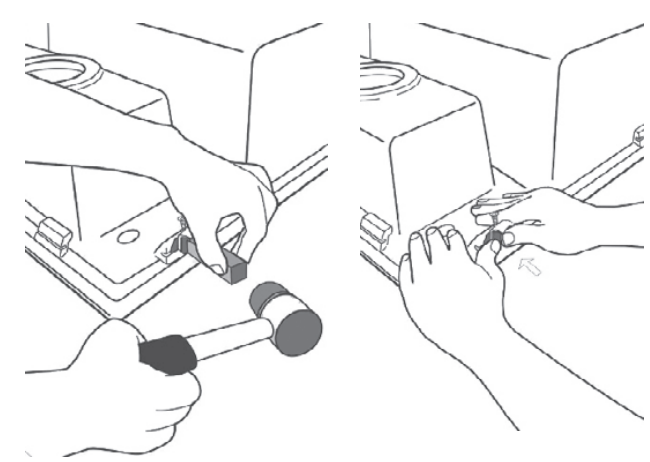
(6) Montážní háčky otočte do správné polohy a dřez jimi přitáhněte k pracovní desce.

SK Montážne háčky otočte do správnej polohy a utiahnite.



(7) Připojte sifon, přeпад, popř. drtič, je-li k dispozici, dle instruktážního plánu

SK Pripojte sifón, přeпад proti pretečeniu, prípadne kuch. drvič, ak je k dispozícii, podľa návodu na montáž.



**CZ – Kontrola těsnosti**  
Kontrola těsnosti přívodu vody do baterie  
Napunite dřez vodou až k okraj, kdy začne voda odtékat i přeпадem dřezu a proveřte kontrolu těsnosti přeпадem a při vypouštění dřezu také odpadních trub a příp. netěsnosti dotáhnout.

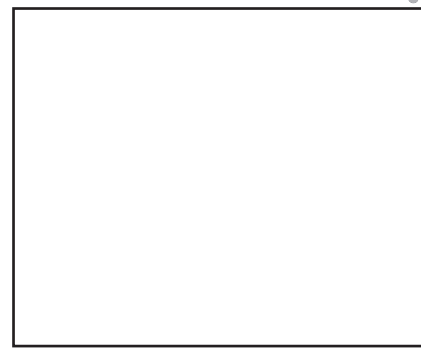
**SK – Kontrola tesnosti**  
Skontrolujte tesnosť hlavného prívodu vodovodnej batérie.  
Napunite drez vodou po okraj drezu kým voda nezačne odtékat přeпадem a skontrolujte tesnosť přeпадem a odpadových potrubí a prípadné netesnosti odstráňte.



Sinks s. r. o.  
www.sinks.cz

... a pohoda dřez

**CRYSTAL 615.500 GR**



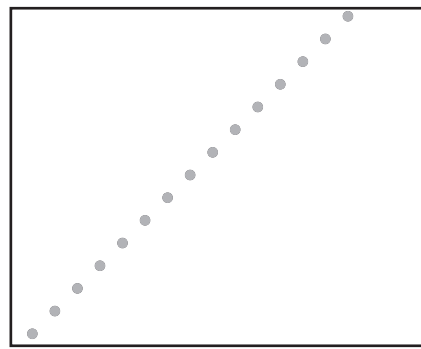
Hĺbokba vany | Hĺbka vane 200 mm  
Rozměry výřezu | Rozměry výřezu: 590 x 475 mm

**CRYSTAL 615.500.1 GR**



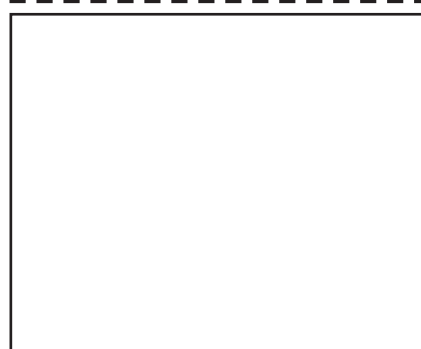
Hĺbokba vany | Hĺbka vane 200 mm  
Hĺbokba malé vaničky | Hĺbka malej vaničky: 146 mm  
Rozměry výřezu | Rozměry výřezu: 590 x 475 mm

**CRYSTAL 780.500.1 GR**



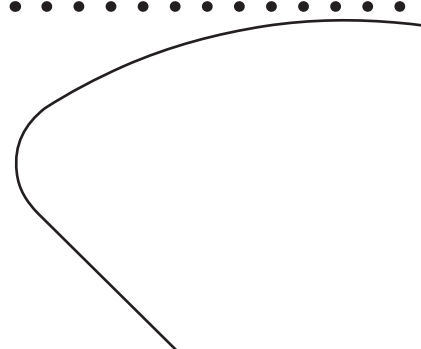
Hĺbokba vany | Hĺbka vane 200 mm  
Hĺbokba malé vaničky | Hĺbka malej vaničky: 146 mm  
Rozměry výřezu | Rozměry výřezu: 755 x 475 mm

**CLASSIC 1000.500.1 GR**



Hĺbokba vany | Hĺbka vane 200 mm  
Hĺbokba malé vaničky | Hĺbka malej vaničky: 146 mm  
Rozměry výřezu | Rozměry výřezu: 920 x 475 mm

**LOTUS 960.510.1 GR**



Hĺbokba vany | Hĺbka vane 200 mm  
Hĺbokba malé vaničky | Hĺbka malej vaničky: 146 mm  
Rozměry výřezu | Rozměry výřezu: 930 x 480 mm