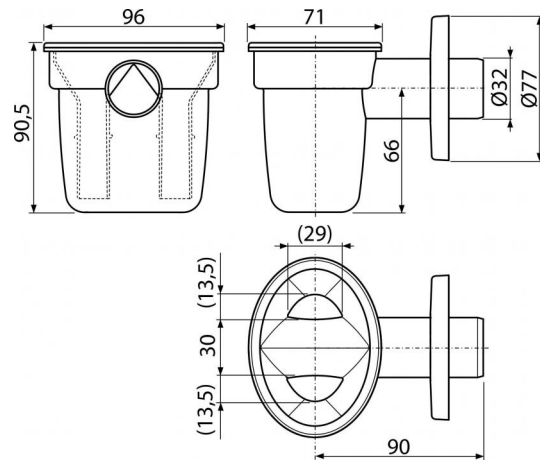


## AKS1

Nálevka se sifonem pro odkapávající kondenzát DN32

**Použití**

Pro zachytávání odkapávajícího kondenzátu

**Vlastnosti**

- Materiál: polypropylen
- Napojení na odpadní trubku Ø32 mm
- Vodní zápachová uzávěra

**Rozsah dodávky**

- Rozeta plastová
- Tělo sifonu

**Objednávací kód, Logistické informace**

Kód	EAN	Hmotnost (kus   balení   paleta)	Rožměr (kus   balení)	Množství (balení   paleta)
AKS1	8594045939118	0,0705   5,0130   160,3640 kg	125x92x100   590x240x390 mm	50   1400 ks

**Záruky**

2/3 roky

**Celní kód**

39229000

**Normy**

ČSN EN 274

**Technické parametry**

- Průtok 16,8 l/min
- Tepelný atest 95 °C
- Zápachová uzávěra 50 mm