

Návod na montáž a údržbu granitových dřezů Sinks

Modelová řada Sinks ACR

UPOZORNĚNÍ: Dodavatel tohoto produktu nenes odpovědnost za škody, vzniklé při instalaci a přepravě, pokud není dodrženo níže uvedených pravidel.

Před započítím montáže dřezu, důkladně zkontrolujte obsah příslušenství a stav produktu. Věnujte, prosím, zvláštní pozornost poškozením, která mohou vzniknout při transportu.

Každý dřez prochází, u výrobce i dodavatele, před samotnou expedicí několikafázovou výstupní kontrolou na odpovídajících kontrolních odděleních. Pokud zaznamenáte nějaké technologické defekty materiálu nebo chybějící příslušenství, ihned nás prosím o této skutečnosti informujte.

Potřebné nástroje:

Pravítko či metr
Ochranné brýle
Silikon

Vrtačka
Šroubovák
Kladivo

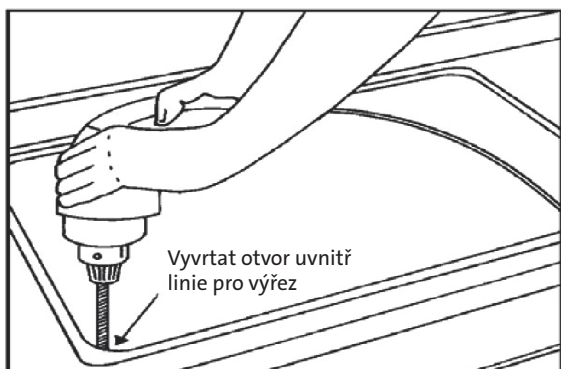
Silnější vrták (aby prošla
vyvrtanou dírou přímočará
pila pro výřez)

Přímočará pila

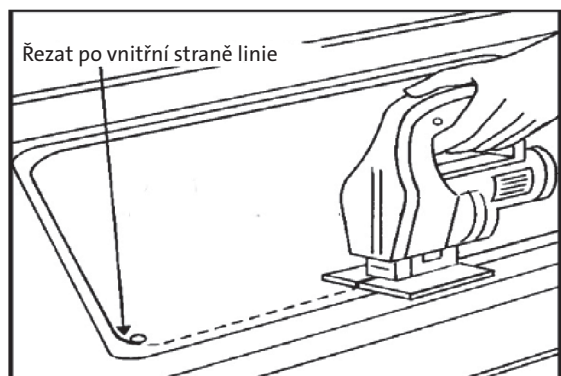
Montáž:

1) Vezměte dřez, otočte jej dnem vzhůru a přiložte na požadované místo výřezu. Přesvědčte se, že máte dřez položený tak aby po obkreslení a následném vyříznutí, byl dispozičně správně a aby výřez nezasahoval do korpusu spodní skříňky. Obvod dřezu obkreslete a odstraňte dřez. Od tohoto nákresu na pracovní desce naměřte 13 mm směrem dovnitř a vytvořte druhou, vnitřní linii, která bude sloužit k výřezu dřezu.

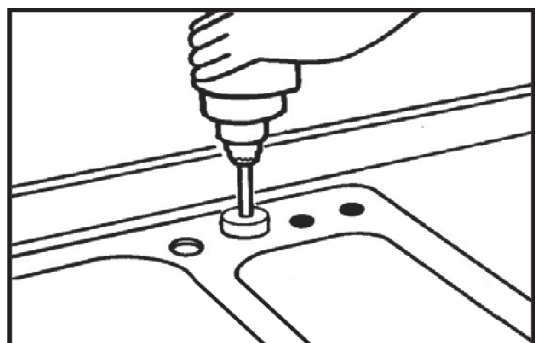
2) Vyvrtejte otvor uvnitř náčrtku na pracovní desce těsně vedle linky pro výřez.



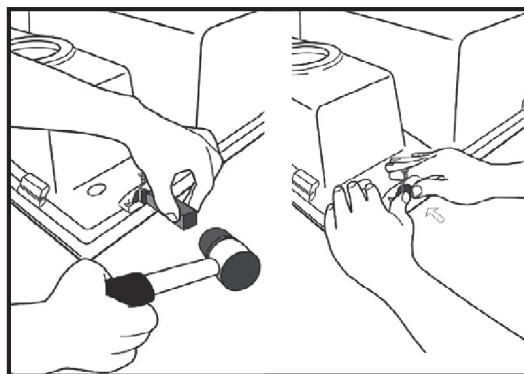
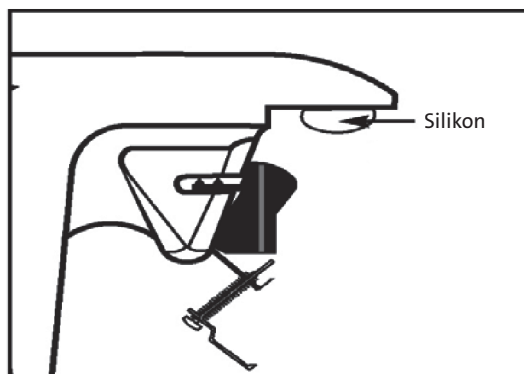
3) Přímočarou pilou vyřízněte otvor po vnitřní straně nakreslené linky. Dřez zkuste usadit popř. upravit na požadovaný rozměr, tak aby dřez do výřezu správně pasoval.



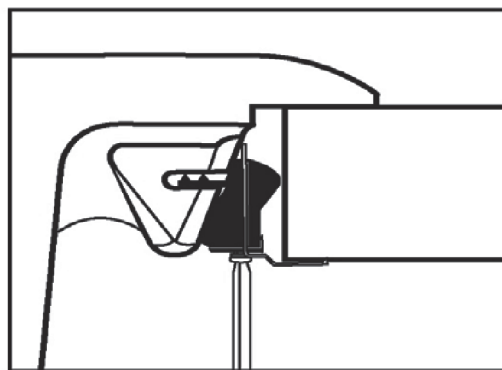
4) Vodovodní baterii namontujte do předem připraveného otvoru. Extra otvor pro excentrický ovladač či dávkovač saponátu, Vám na přání vyhotovíme v rámci Vaší objednávky.



5) Za pomoci kladívka zarazte montážní háčky do připravených zářezů na spodní straně dřezu. Aplikujte přiměřenou vrstvu silikonu (není součástí balení) na spodní přírubu dřezu. Před konečným uložením dřezu se ujistěte, že každý klip (upevňovací háček) je natočený směrem dovnitř dřezu tak, aby při usazení nepřekážel. Poté usadte dřez do otvoru pracovní desky a vyrovnejte do požadované polohy.



6) Montážní háčky otočte do správné polohy a dřez jimi přitáhněte k pracovní desce.



7) Připojte sifon, přepad, popř. drtič, je-li k dispozici, dle instruktážního plánu

Údržba a péče o granitový dřez:

Umyjte dřez vlažnou vodou, měkkým hadříkem nebo neabrazivní běžnou kuchyňskou houbičkou s nylonovou podložkou za pomoci tekutých neabrazivních mycích prostředků, octových čističů. Na větší a silnější znečištění použijte čisticí pastu na dřezy k tomu určenou. Postup opakujte podle potřeby.

Jakkoli je povrch dřezu odolný teplotě až do 280 °C, pamatujte, že kuchyňské nádobí se může zahřát i do vyšších teplot. Horké hrnce, pánve a podobné kuchyňské potřeby doporučujeme odkládat na speciálně k tomu určené podložky.

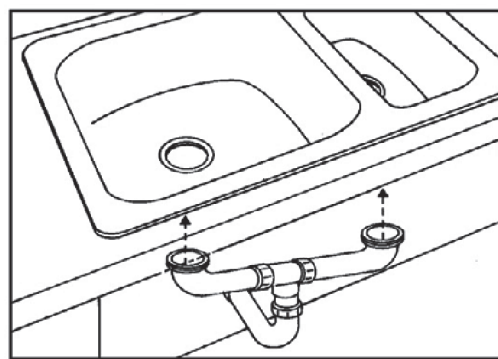
Nepoužívejte:

Abrazivní čisticí prostředky, brusné materiály nebo alkalické čisticí prostředky jako je amoniak.

Kontrola těsnosti:

Kontrola těsnosti přívodu vody do baterie

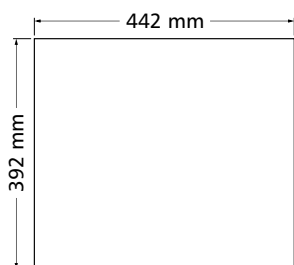
Napustit dřez vodou až k okraji přepadu dřezu, kdy začne voda odtékat a provést kontrolu těsnosti přepadu a při vypouštění dřezu také odpadních trub a příp. netěsnosti dotáhnout.



Rozměry pro výřezy do pracovních desek:

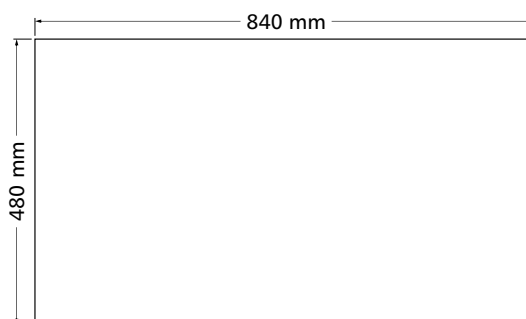
FRAME 457

Rozměry výřezu 442 × 392 mm



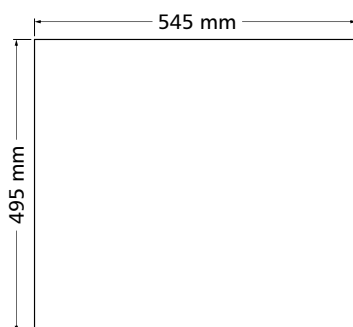
PERFECTO 860

Rozměry výřezu 840 × 480 mm



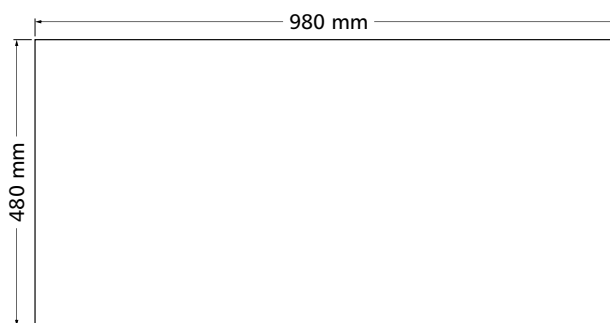
SOLO 560

Rozměry výřezu 545 × 495 mm



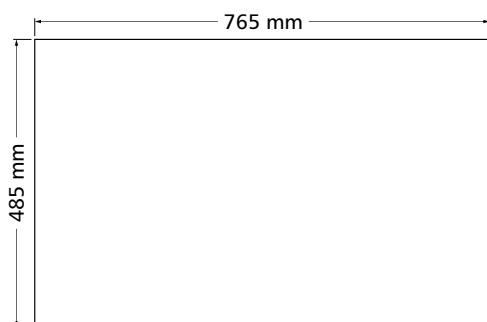
PERFECTO 1000

Rozměry výřezu 980 × 480 mm



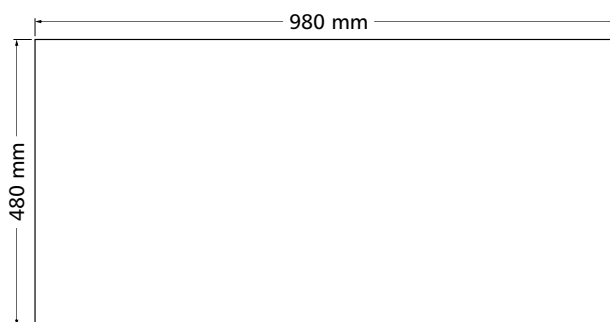
BEST 780

Rozměry výřezu 765 × 485 mm



PERFECTO 1000.1

Rozměry výřezu 980 × 480 mm



Sinks s. r. o.
www.sinks.cz

Návod na montáž a údržbu granitových drezov Sinks

Modelový rad Sinks ACR

UPOZORNENIE: Dodávateľ tohto výrobku nenesie zodpovednosť za akékoľvek škody vyplývajúce z inštalácie a transportu a tiež v prípade nesplnenia nižšie uvedených pravidiel.

Pred začatím inštalácie drezu dôkladne skontrolujte obsah príslušenstva a stav výrobku. Venujte prosím, osobitnú pozornosť, poškodeniam, ktoré mohli nastať počas prepravy.

Každý drez prechádza u výrobcu aj dodávateľa pred expedíciou niekoľkokrátovou výstupnou kontrolou na zodpovedajúcich oddeleniach kontroly. Ak sa vyskytnú nejaké technické chyby v materiáli alebo chýbajúce príslušenstvo, okamžite nás, prosím, informujte o tejto skutočnosti.

Potrebné nástroje:

Pravítko alebo meter
Ochranné okuliare
Silikón

Vrtačka
Skrutkovač
Kladivo

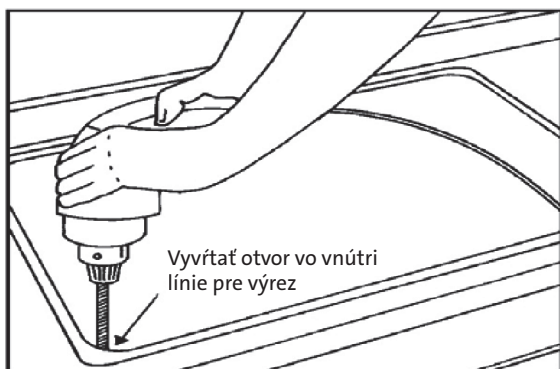
Hrubší vrták (aby prešla cez vyvrtaný otvor priamočiara píla)

Priamočiara píla

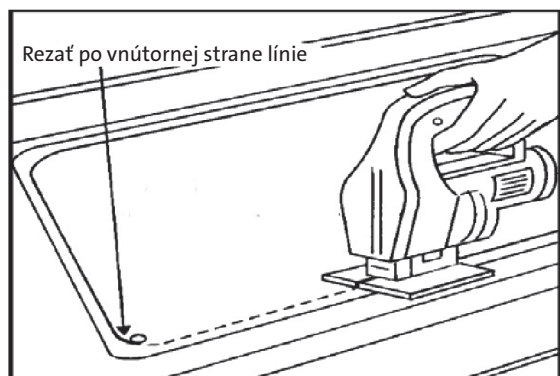
Montáž:

1) Vezmite drez, otočte ho hore nohami a umiestnite na požadované miesto výrezu. Uistite sa, že máte drez uložený správne, aby po vyrezaní bol umiestnený správne a že vyrezávaná časť dosky nezasahuje do korpusovej časti spodnej skrinky. Obvod drezu obkreslite a drez odložte bokom. Od nakreslenej linky na pracovnej doske nemerajte 13 mm smerom dovnútra a vytvorte druhú, vnútornú líniu, ktorá bude slúžiť pre výrez drezu.

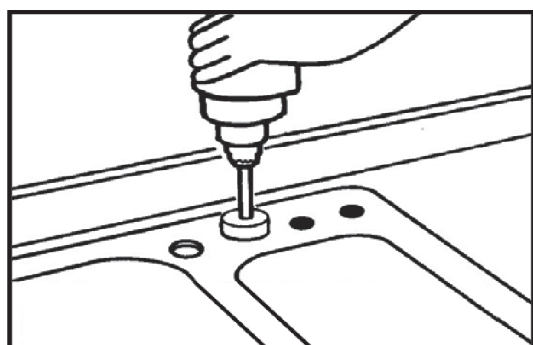
2) Vyvrtajte dieru vnútri skice na pracovnej doske vedľa linky pre výrez.



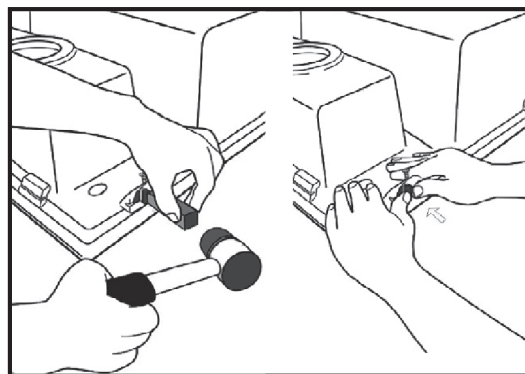
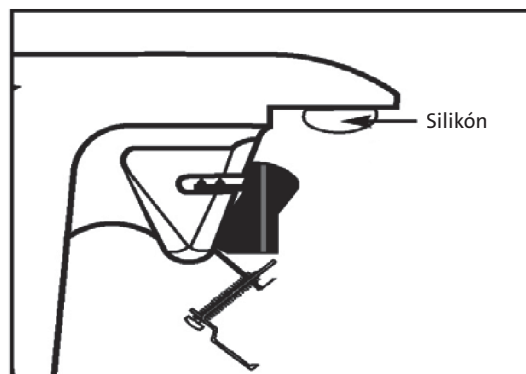
3) Priamočiarou pílou vyrežte otvor po vnútornej strane linky. Drez skúste uсадiť a prípadne upraviť na požadovaný rozmer, aby drez do výrezu zasadol správne.



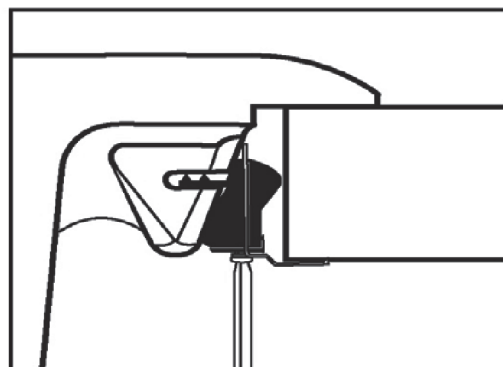
4) Vodovodnú batériu namontujte do vopred pripraveného otvoru. Extra otvor pre excentrický ovládač alebo dávkovač saponátu, Vám na Vaše želanie pripravíme v rámci Vašej objednávky.



5) Pomocou kladiva pripevnite montážne háčiky do otvorov na spodnej strane drezu. Naneste primeranú vrstvu silikónu (nie je súčasťou balenia) na spodnej prírubu drezu. Pred záverečným uložením drezu, skontrolujte, či každý klip (háčik) je natočený smerom do vnútra drezu tak, aby pri samotnej montáži neprekážal. Potom drez uсадte na dosku a upravte do požadovanej polohy.



6) Montážne háčiky otočte do správnej polohy a utiahnite.



7) Pripojte sifón, prepad proti pretečeniu, prípadne kuch. drvič, ak je k dispozícii, podľa návodu na montáž.

Údržba a starostlivosť o granitový drez:

Umývajte drez teplou vodou, mäkkou handričkou alebo neabrazívnou kuchynskou hubkou s nylonovou doštičkou, za pomociu saponátu, octového čističa alebo aj iných tekutých neabrazívnych čističov. Na väčšie a silnejšie znečistenia pomocou čistiacej pasty k tomu určenej. Tento postup zopakujte podľa potreby.

Aj napriek odolnosti povrchu drezu teplotám až do 280 °C, nezabúdajte, že kuchynský riad môže byť zahriaty dokonca na vyššie teploty. Preto horúce hrnce, panvice a iné kuchynské potreby odporúčame odkladať na špeciálne podložky.

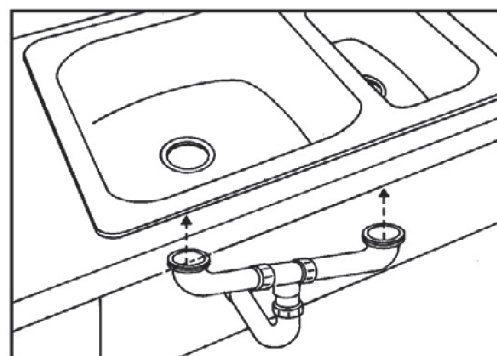
Nepoužívajte:

Abrazívne čistiace prostriedky, brúsne materiály alebo alkalické čističe ako je amoniak.

Kontrola tesnosti:

Skontrolujte tesnosť hlavného prívodu vodovodnej batérie.

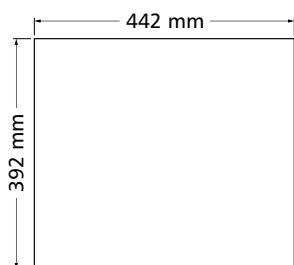
Napustite drez vodou po okraj drezu kým voda nezačne odtekať prepacom a skontrolujte tesnosť prepadu a odpadových potrubí a prípadné netesnosti odstráňte.



Rozmery pre výrezy do pracovných dosiek:

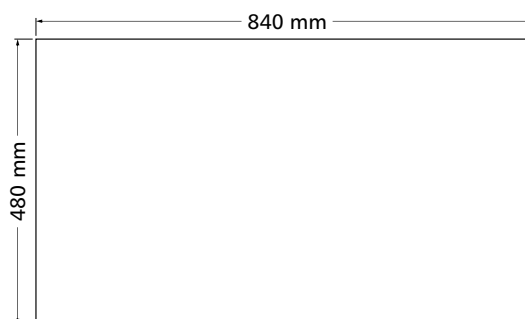
FRAME 457

Rozmery výrezov 442 × 392 mm



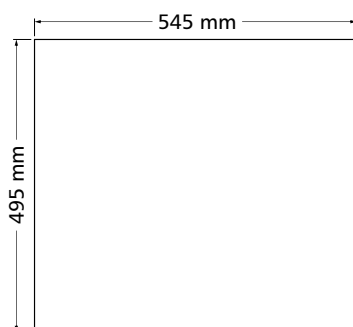
PERFECTO 860

Rozmery výrezov 840 × 480 mm



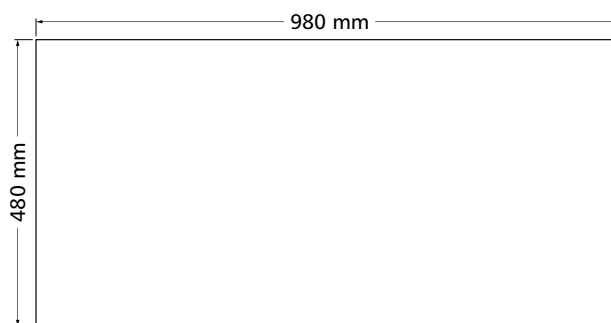
SOLO 560

Rozmery výrezov 545 × 495 mm



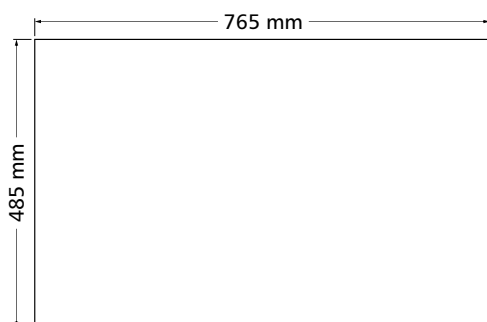
PERFECTO 1000

Rozmery výrezov 980 × 480 mm



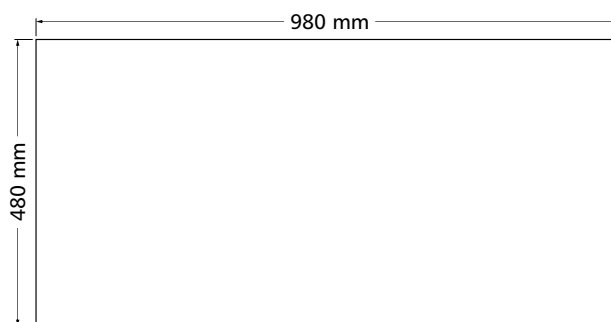
BEST 780

Rozmery výrezov 765 × 485 mm



PERFECTO 1000.1

Rozmery výrezov 980 × 480 mm



Sinks s. r. o.
www.sinks.cz